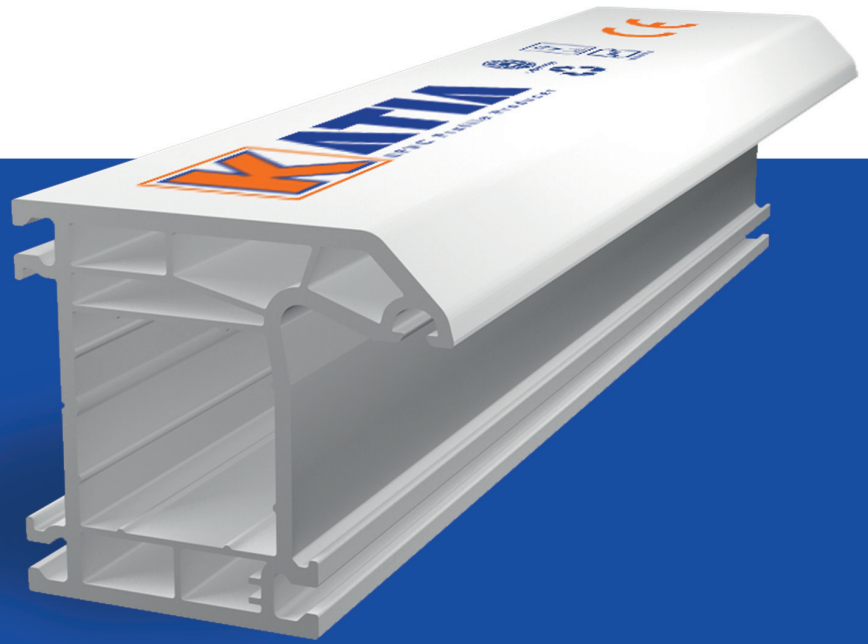




شرکت بهینه گستر فراتاب  
تولید کننده پروفیل در و پنجره دو جداره UPVC



کاتیا ، باور یک رویا



شرکت بهینه گستر فراتاب  
تولید کننده پروفیل در و پنجره دو جداره UPVC  
کاتیا، باور یک رویا



## درباره ی ما

### به نام خدا

شرکت بهینه گستر فراتاب به یاری خداوند متعال و با هدف ارتقای سطح کیفی مصالح ساختمانی و مطابق با مباحث مقررات ملی ساختمان ، ضمن استفاده بهینه از سرمایه های ملی و نیروهای متخصص داخلی و به منظور بهینه سازی مصرف انرژی با بهره گیری از آخرین یافته های علمی و عملی در سال ۱۳۹۲ تاسیس شد و پس از احداث کارخانه و نصب خطوط پیشرفته تولید با تکنولوژی اروپایی و سیستم توزین و انتقال تمام اتوماتیک و با ایجاد فضاهای اداری، آزمایشگاهی و آموزشی و مطابق با دانش فنی روز دنیا در سال ۱۳۹۵ فعالیت خود را در زمینه تولید پروفیل های در و پنجره UPVC با برند تجاری کاتیا در شهرک صنعتی اشتهارد آغاز نمود.

این مجموعه با بهره گیری از نیروی انسانی کارآمد و متخصص در سیستم تولید، بازاریابی و فروش و با اعطای نمایندگی در اکثر نقاط کشور توانسته است با ظرفیت تولید ۶۰۰۰ تن و در دست داشتن طرح توسعه ۱۲۰۰۰ تن در سال ، اقدام به تولید و پخش پروفیلی با کیفیت بالا و مطابق با استانداردهای جهانی جهت تامین نیازهای داخلی کشور و بازارهای خارجی نماید. مجموعه صنعتی کاتیا بر پایه ارزش های سازمانی خود و ارائه خدمات فنی و پشتیبانی پس از فروش ضمن ارتباط نزدیک با مصرف کننده محترم سعی در حفظ و افزایش کیفیت محصولات تولیدی و رضایتمندی مشتریان خویش دارد.



## ترکیب پروفیل یو پی وی سی

پی وی سی ترکیبی است از مشتقات نفت خام و گاز کلر که طی فرآیند پلیمریزاسیون تولید می شود و اصلی ترین ماده تشکیل دهنده پروفیل است و از مواد افزودنی می توان به موارد زیر اشاره کرد :

- پرکننده ها (Fillers)
- روانسازها (Lubricants)
- تثبیت کننده های حرارتی (Stabilizers)
- تثبیت کننده های رنگی (Tio2)
- کمک فرآیندها (Processing Aids)
- مقاوم کننده ها در مقابل ضربه (Impact Modifier)

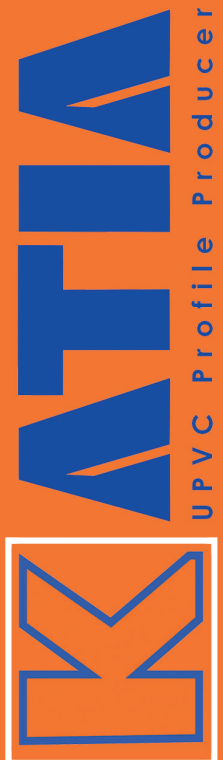
## مزایای پروفیل یو پی وی سی

- |                                      |                          |
|--------------------------------------|--------------------------|
| ■ طراحی انعطاف پذیر                  | ■ عایق دما               |
| ■ قابلیت بازیافت                     | ■ عایق صوت               |
| ■ نظافت آسان                         | ■ عایق جریان الکتریسیته  |
| ■ جلوگیری از ورود آب باران           | ■ تنوع رنگ               |
| ■ جلوگیری از ورود گرد و غبار         | ■ سهولت در نصب           |
| ■ سازگار با شرایط آب و هوایی مختلف   | ■ غیر قابل اشتعال        |
| ■ مقاوم در برابر خوردگی و پوسیدگی    | ■ مقرون به صرفه          |
| ■ قابلیت نصب شیشه های یک و چند جداره | ■ امنیت بسیار بالا       |
| ■ قابلیت بازسازی پنجره های قدیمی     | ■ مقاوم در برابر اشعه UV |
| ■ عدم نیاز به سرویس های مکرر         | ■ امکان نصب توری و حفاظ  |



## چرا کاتیا

مواد اولیه با کیفیت  
تکنولوژی روز دنیا  
گارانتی و ضمانت محصولات  
رضایت مشتری  
نیروی انسانی مجرب  
کنترل کیفیت مستمر  
میکسینگ بسیار دقیق  
سیستم نقل و انتقال و توزین تمام اتوماتیک





## انواع پنجره

Fixed Window  
Single Mode  
Tilt and Turn  
Hopper  
Tilt Sliding  
Guillotine  
Sliding  
Slide Folding  
Awning  
French  
Bay  
Bow  
Arched and Special Shaped  
Pivot  
Royal

پنجره ثابت  
پنجره تک حالت  
پنجره دو حالت  
پنجره کلنگی  
پنجره فولکس واگنی  
پنجره گیوتینی  
پنجره کشویی  
پنجره آکاردئونی  
پنجره سایبانی  
پنجره فرانسوی (دولنگه)  
پنجره خلیجی  
پنجره کمانی  
پنجره قوسی و چندضلعی  
پنجره محوری-مداری  
پنجره شاه نشین

believe a **Dream** with **Katia**  
کاتیا ، باور یک رویا

## انواع یراق آلات

Turn-Tilt

Tilt and Turn

Sliding

Tilt and Slide Semi Automat

Tilt and Slide Full Automat

French Window

Door Hardware

یراق یک طرفه

یراق دو طرفه

یراق کشویی

یراق کشویی- لغزشی نیمه اتوماتیک

یراق کشویی- لغزشی اتوماتیک

یراق دو لنگه بازشو

یراق دربی







# کاتیا

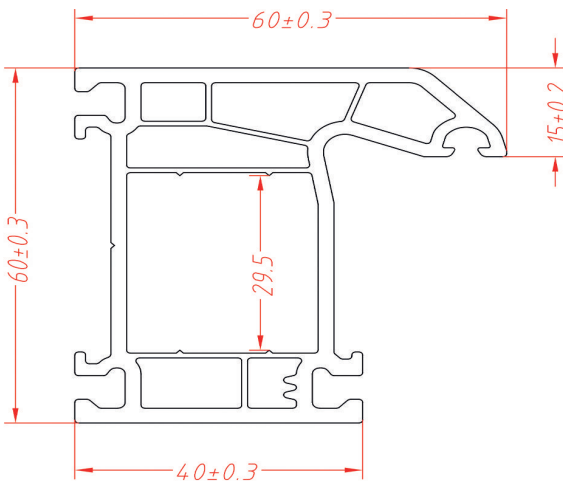
کیفیت آرامش تعایز یکه تاز اطمینان



**KATIA**  
UPVC Profile Producer  
کاتیا، باور یک رویا  
*Believe a Dream*

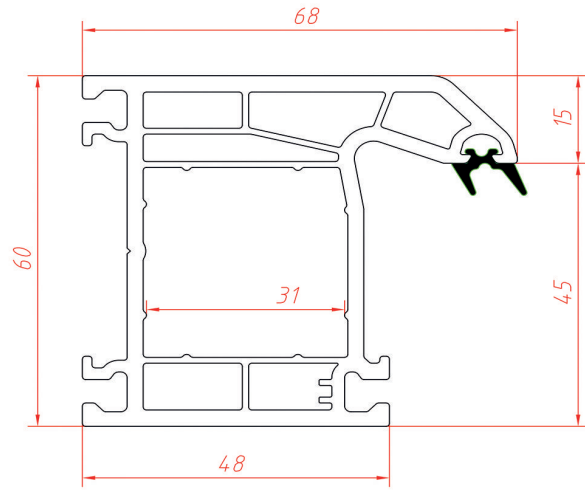






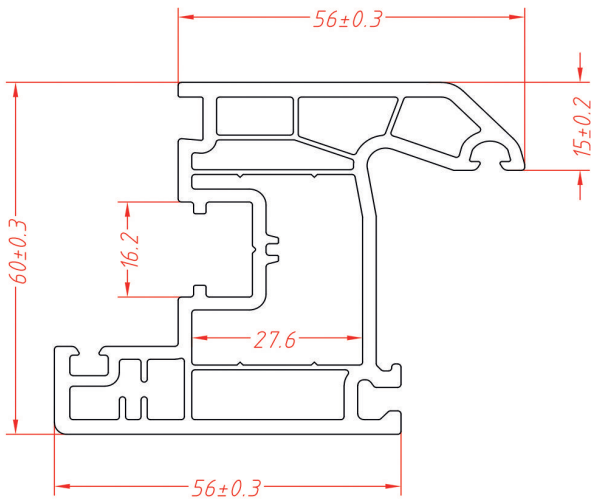
Frame

قاب



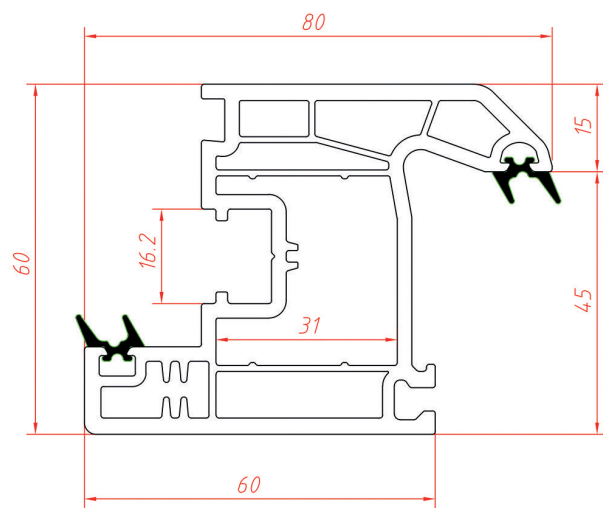
Super Frame

قاب سوپر



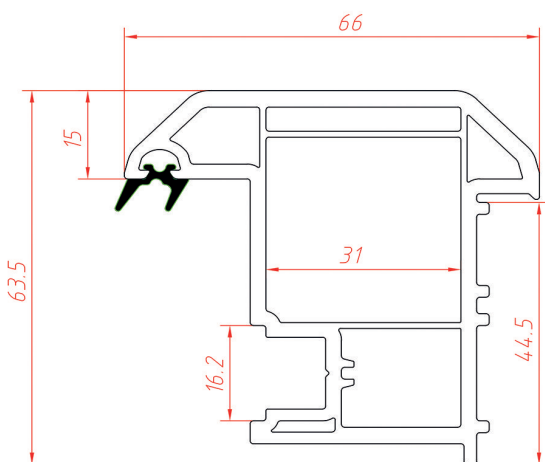
Sash

بازشو پنجره



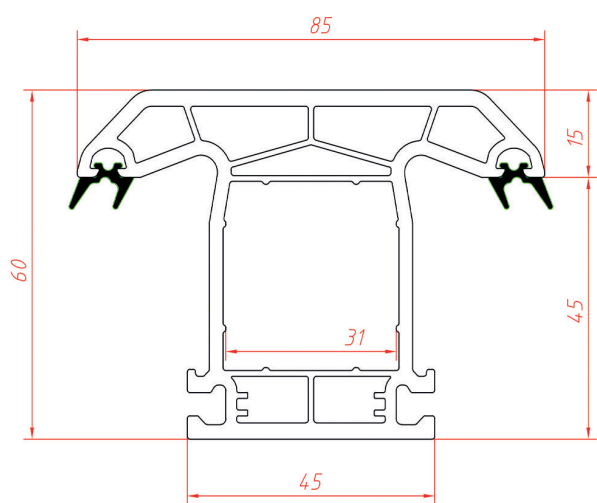
Super Sash

بازشو پنجره سوپر



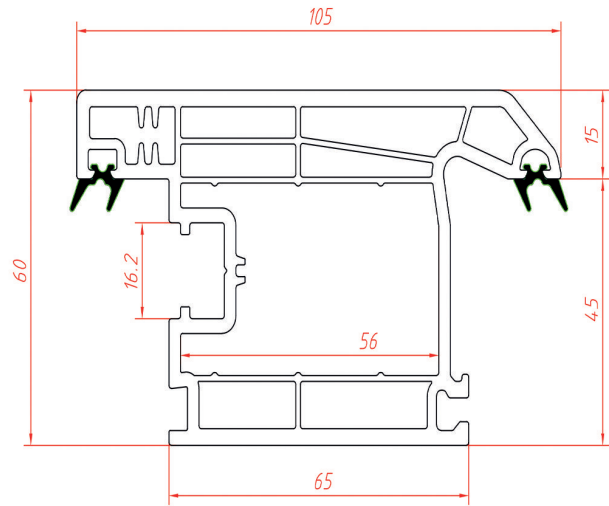
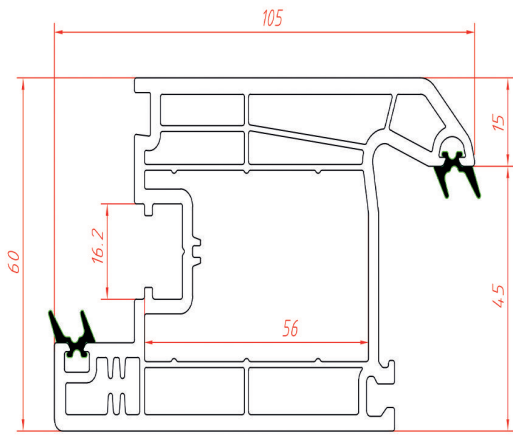
Overhung

هیانی متحرک



Mullion

هیانی ثابت

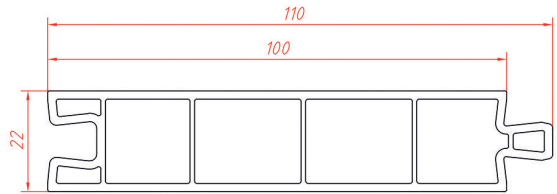
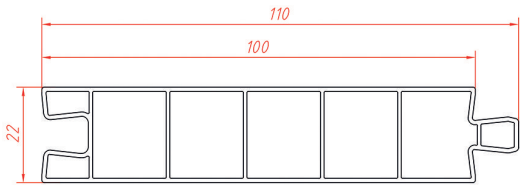


Inside Door Sash

بازشو درب داخل

Outside Door Sash

بازشو درب خارج

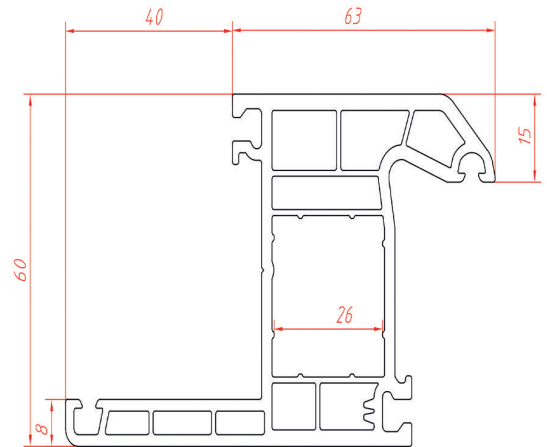
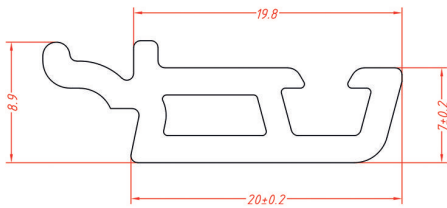


Panel

پانل

Super Panel

پانل سوپر

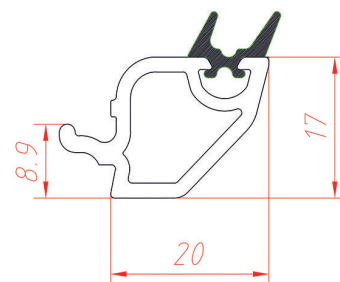
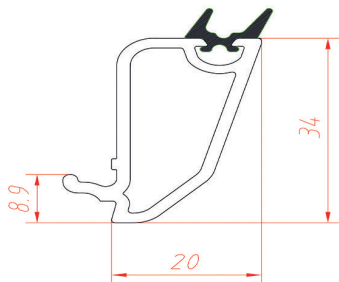


Glass Bead

زهواره سه جداره

Renovation Frame

فریم بازسازی

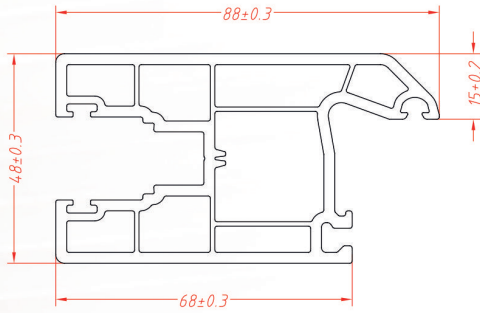


Single Glazing Bead

زهواره تک جداره

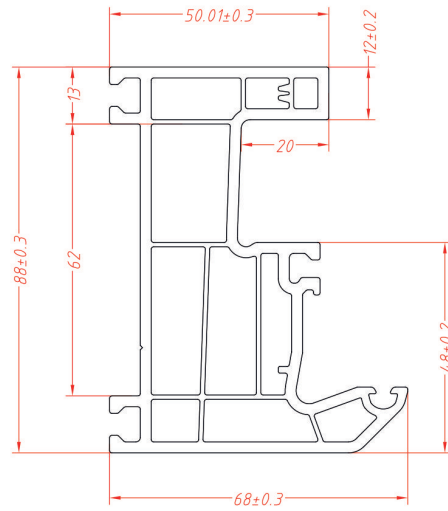
Double Glazing Bead

زهواره دو جداره



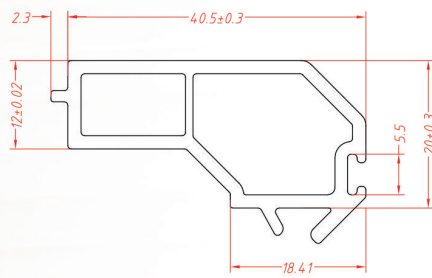
Sliding Sash

بازشو کشویی



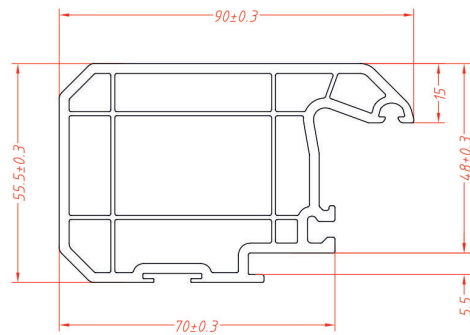
Sliding Frame

قاب کشویی



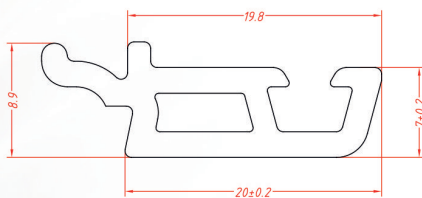
Cover

پوشاننده قاب



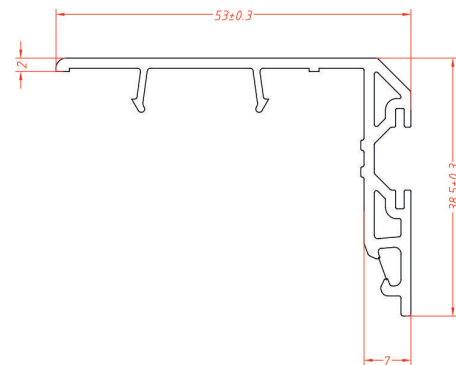
Sliding Sash Mullion

میانی کشویی



Glass Bead

زهواره دوجداره کشویی



Interlock Sash

آب بند لنگه کشویی







## آزمایشگاه

هر مرحله از تولیدات کاتیا توسط واحد کنترل کیفیت در آزمایشگاه این شرکت مورد آزمایش قرار می گیرد. آزمایش های انجام شده عبارتند از :

- تعیین مقاومت جوش گوشه ها و اتصالات T شکل
- بررسی وضعیت ظاهری پروفیل از نظر رنگ ، صافی سطح ، ناخالصی حفره ها و دیگر عیوب سطحی
- کنترل ابعاد بیرونی و ضخامت دیواره ها
- آزمون انحراف از خط راست
- آزمون برگشت حرارتی
- آزمون مقاومت پروفیل در برابر ضربات ناشی از سقوط وزنه در دمای پایین
- تغییر شکل پس از قرارگیری در معرض دمای ۱۵۰ درجه
- آزمون مقاومت ضربه چارپی
- آزمون دمای نرمی ویکات
- آزمون اندازه گیری جرم واحد طول

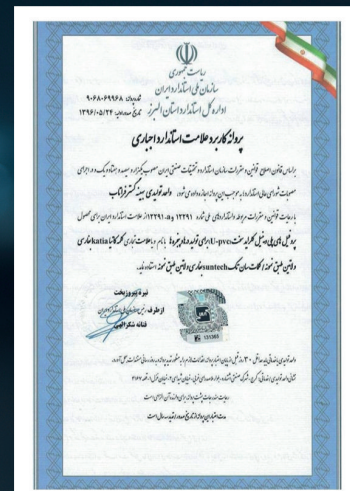
High Quality

WITH KATIA

کیفیت بالا ، با پروفیل کاتیا

# گواهینامه ها

شرکت بهینه گستر فراتاب با هدف تولید محصولی با استانداردهای جهانی در زمینه تولید پروفیل های در و پنجره UPVC مفتخر است بعنوان عضوی از خانواده ی بزرگ این صنعت گامی مهم در جهت صرفه جویی انرژی بردارد. در این راستا ، با رویکرد بین المللی موفق به دریافت گواهینامه های ذیل گردیده است :







#### کارخانه

البرز، شهرک صنعتی اشتهارد، بلوار ملاصدرای  
غربی، خیابان شیدا ۲، کوچه غزل ۱، قطعه ۴۱۶۷

شماره های تماس کارخانه

۰۲۶۳۷۷۷۲۳۸۳ - ۰۲۶۳۷۷۷۲۳۸۲

#### دفتر مرکزی

البرز، کرج، گوهردشت، ورودی اداری برج نیکامال  
طبقه ۷، واحدهای ۳ و ۴

شماره های تماس دفتر مرکزی

۰۲۶۳۴۲۵۲۲۸۷ - ۰۲۶۳۴۲۵۲۲۸۶

کد پستی دفتر مرکزی

واحد ۳ : ۳۱۴۵۹۸۲۸۷۷ - واحد ۴ : ۳۱۴۵۹۸۲۸۷۸

ایمیل : [katia.upvc@gmail.com](mailto:katia.upvc@gmail.com)

 [www.Katiaupvc.com](http://www.Katiaupvc.com)

 [Katia.upvc](https://www.instagram.com/Katia.upvc)