

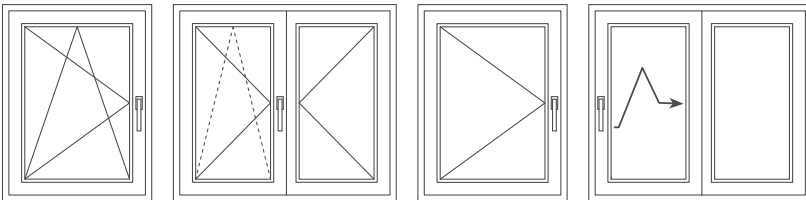
ENDOW[®]
DOOR & WINDOW SYSTEMS



2015

ÜRÜN KATALOĞU
PRODUCT CATALOG

کاتالوگ محصول





1980 yılında kesme ve sıvama kalıp imalatı yaparak sektöre ilk adımını atan ENSAN KALIP, 1986 yılında beyaz eşya sektörünün önde gelen firmalarına kalıp ve parça imalatı yapmaya başlamıştır. 1992 yılında firma portföyüne otomotiv parçaları da eklenmiştir. 1994 yılında kurumsallaşarak, 1999 yılında kalite sistemine uyum sağlamak amacıyla ISO 9002 Belgesini almış ve daha sonra da Sistem ISO 9001:2008 Kalite Belgesiyle yenilemiştir. Firmamız başta Almanya olmak üzere Avrupa'nın ve dünyanın önde gelen otomotiv firmalarına parça üretimi yapmakta ve ihraç etmektedir.

2002 yılından itibaren Ümraniye Dudullu'daki kendi mülkiyetimiz olan fabrikamızda faaliyetlerimizi sürdürmekteyiz. Çift Açılım üretimine 2006 senesinde başlayan firmamız, hem firmamızı hem de Kapı ve Pencere'yi çağrıştırması nedeniyle "ENDOW" ismini benimseyerek markamızı oluşturduk. Hem ekipman ve makine parkurumuzun hem de kendi bünyemizde bulunan kalıp imalatı avantajıyla çok kısa bir sürede sektördeki yerimizi aldık. Kalitenin ne demek olduğunu bilen ve kaliteden ödün vermeyen firmamız ENSAN KALIP VE MAKİNA SAN. LTD.ŞTİ üretimini yaptığı Çift Açılım Sistemlerine piyasadan gelen olumlu taleplere daha hızlı ve daha kaliteli ürünlerle cevap verebilmek için gerekli olan otomasyon ve makine teçhizat yatırımlarına devam etmektedir.

Bizler her geçen gün yenilenen ürün yelpazemiz ve titiz AR-GE çalışmalarımız neticesinde sürekli gelişen teknolojiyle, kalitemizi ve kapasitemizi daha da artırarak yurtiçi ve yurtdışındaki pazarımızı, aynı zamanda markamızın sektördeki ilerlemesini devam ettirmekteyiz.

Amacımız siz müşterilerimize en iyi hizmeti sunmaktır.

Saygılarımızla.

ENSAN KALIP which took the first step into sector in 1980 through manufacturing cutting and pasting mould began to manufacture mould and parts to leader firms of white goods sector in 1986. In 1992, automobile parts have been added to product range of firm. It has been institutionalized in 1994; had ISO 9002 Certificate to adopt Quality System in 1999 and then the quality system has been renewed with ISO 9001:2008 Quality Certificate. Our firm manufactures and exports the parts to primarily Germany and to leader automotive firms of the world.

Since 2002, we have been continuing our facilities at our factory that is our property and located in Ümraniye Dudullu. Our firm began to manufacture Tilt & Turn Systems in 2006; adopted title of " ENDOW " due to inspiring both our firm and Door & Window and then we composed our mark. We took our place in sector in soonest time through our advantages as both equipment and machine plant and mould manufacturing facility in our plant. Our firm, ENSAN KALIP VE MAKİNA SAN. LTD.ŞTİ knows what the quality means and never makes concession from quality continues to required automation and machinery equipment investment for meeting positive demands from the market for Tilt & Turn Systems though faster and more quality products.

At the end of gradually renewed our product range and Research- Development studies, we continue to make forward our domestic and foreign market share and at the same time our mark through continuously developing technology, quality and our increasing capacity.

Our objective is to present the best service to you, esteemed customers.

Best Regards.

بسمه تعالی

شرکت ENSAN KALIP در سال 1980 فعالیت خود را در زمینه تولید قالب های برش و جوش در کشور ترکیه آغاز

و با توجه به اهداف بالا و افق دید وسیع, در سال 1986 سفارشات تولید قالبهای خود را برای شرکتهای بزرگ و نامدار آغاز نمود و سپس در سال 1992 خط تولید قطعات

خودرو افتتاح و به محصولات شرکت اضافه گردید. در سال 1994 این شرکت بطور کامل نهادینه و موفق به اخذ گواهینامه ایزو 9002(گواهینامه کیفیت محصول) و

گواهینامه ایزو 9001:2008 شد. این شرکت صادرات محصولات خود را در ابتدا بصورت گسترده به کشور آلمان و سپس به سایر شرکتهای بزرگ خودروسازی در اقصی نقاط دنیا آغاز نمود.

در سال 2002 موفق به احداث و ساخت مجموعه عظیمی تحت مالکیت خود در شهر استانبول ترکیه گشت و از سال 2006 تولید سیستم پراق آلات دو حالته را آغاز نمود. سپس این شرکت نام Endow را که از کلمه ترکیبی

(Window -Door) تشکیل شده را به عنوان برند معرفی نمود و از آن سال با همین نام به شهرت جهانی رسید. در کمترین زمان ممکن به لحاظ تولید محصول با کیفیت,

ظرفیت تولید بالا و تسهیلات ساخت غالب, منطقه رد نامدار شرکت یک به تبدیل ضمنیه این در گردید. بدون شک پس از گذشت 4 دهه از فعالیت این شرکت, تمامی دغدغه مدیران,

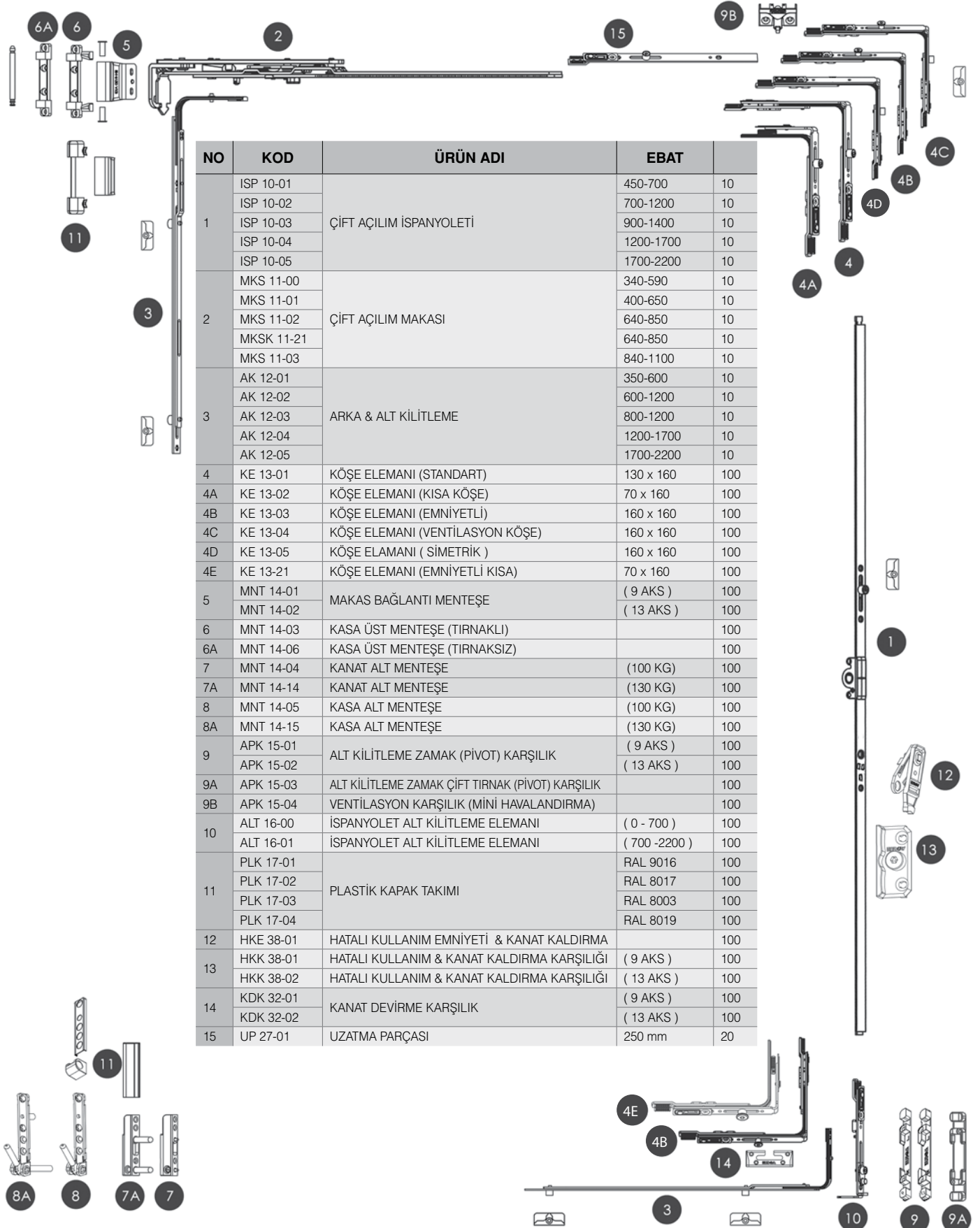
تولید و ارائه محصولات بر پایه استاندارد های جهانی بوده و خود را ملزم به تداوم این مهم میدانند و به سرمایه گذاری در زمینه تجهیزات و ماشین آلات اتوماسیونی مورد نیاز

بازار ادامه خواهند داد تا به نتیجه مطلوب در بازار پراق آلات که همانا تولید محصول با کیفیت بالا میباشد دست یابد. در آخر شایان ذکر است که ما به تدریج سعی و تلاش

و تحقیقات خود را برای گسترش محصولات خود شروع و ماکان به حضور پررنگ در بازار داخلی و خارجی خود هم از لحاظ توسعه تکنولوژی و کیفیت و هم از نظر افزایش

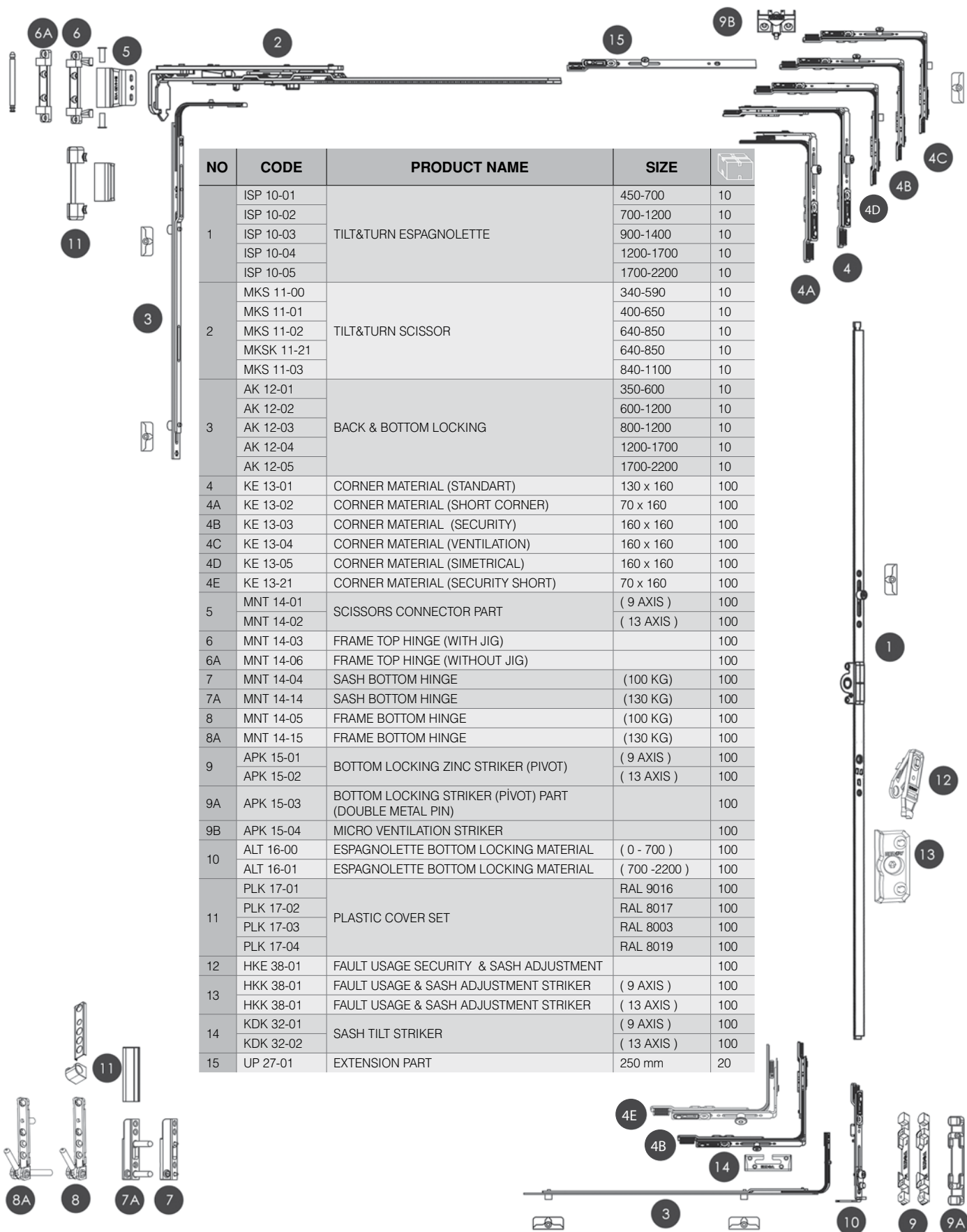
ظرفیت تولید ادامه خواهیم داد.

(مشتری گرامی تمام دغدغه ما جلب اعتماد شما میباشد)

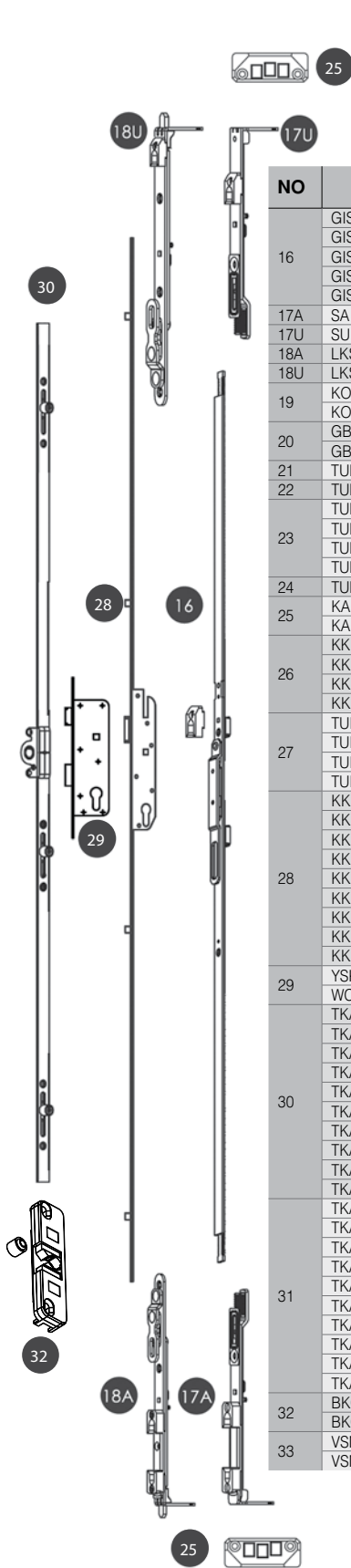


NO	KOD	ÜRÜN ADI	EBAT	
1	ISP 10-01	ÇİFT AÇILIM İSPANYOLETİ	450-700	10
	ISP 10-02		700-1200	10
	ISP 10-03		900-1400	10
	ISP 10-04		1200-1700	10
	ISP 10-05		1700-2200	10
2	MKS 11-00	ÇİFT AÇILIM MAKASI	340-590	10
	MKS 11-01		400-650	10
	MKS 11-02		640-850	10
	MKSK 11-21		640-850	10
	MKS 11-03		840-1100	10
3	AK 12-01	ARKA & ALT KİLİTLEME	350-600	10
	AK 12-02		600-1200	10
	AK 12-03		800-1200	10
	AK 12-04		1200-1700	10
	AK 12-05		1700-2200	10
4	KE 13-01	KÖŞE ELEMANI (STANDART)	130 x 160	100
4A	KE 13-02	KÖŞE ELEMANI (KISA KÖŞE)	70 x 160	100
4B	KE 13-03	KÖŞE ELEMANI (EMNİYETLİ)	160 x 160	100
4C	KE 13-04	KÖŞE ELEMANI (VENTİLASYON KÖŞE)	160 x 160	100
4D	KE 13-05	KÖŞE ELEMANI (SİMETRİK)	160 x 160	100
4E	KE 13-21	KÖŞE ELEMANI (EMNİYETLİ KISA)	70 x 160	100
5	MNT 14-01	MAKAS BAĞLANTI MENTEŞE	(9 AKS)	100
	MNT 14-02		(13 AKS)	100
6	MNT 14-03	KASA ÜST MENTEŞE (TIRNAKLI)		100
6A	MNT 14-06	KASA ÜST MENTEŞE (TIRNAKSIZ)		100
7	MNT 14-04	KANAT ALT MENTEŞE	(100 KG)	100
7A	MNT 14-14	KANAT ALT MENTEŞE	(130 KG)	100
8	MNT 14-05	KASA ALT MENTEŞE	(100 KG)	100
8A	MNT 14-15	KASA ALT MENTEŞE	(130 KG)	100
9	APK 15-01	ALT KİLİTLEME ZAMAK (PİVOT) KARŞILIK	(9 AKS)	100
	APK 15-02		(13 AKS)	100
9A	APK 15-03	ALT KİLİTLEME ZAMAK ÇİFT TIRNAK (PİVOT) KARŞILIK		100
9B	APK 15-04	VENTİLASYON KARŞILIK (MİNİ HAVALANDIRMA)		100
10	ALT 16-00	İSPANYOLET ALT KİLİTLEME ELEMANI	(0 - 700)	100
	ALT 16-01	İSPANYOLET ALT KİLİTLEME ELEMANI	(700 - 2200)	100
11	PLK 17-01	PLASTİK KAPAK TAKIMI	RAL 9016	100
	PLK 17-02		RAL 8017	100
	PLK 17-03		RAL 8003	100
	PLK 17-04		RAL 8019	100
12	HKE 38-01	HATALI KULLANIM EMNİYETİ & KANAT KALDIRMA		100
13	HKK 38-01	HATALI KULLANIM & KANAT KALDIRMA KARŞILIĞI	(9 AKS)	100
	HKK 38-02	HATALI KULLANIM & KANAT KALDIRMA KARŞILIĞI	(13 AKS)	100
14	KDK 32-01	KANAT DEVİRME KARŞILIK	(9 AKS)	100
	KDK 32-02		(13 AKS)	100
15	UP 27-01	UZATMA PARÇASI	250 mm	20

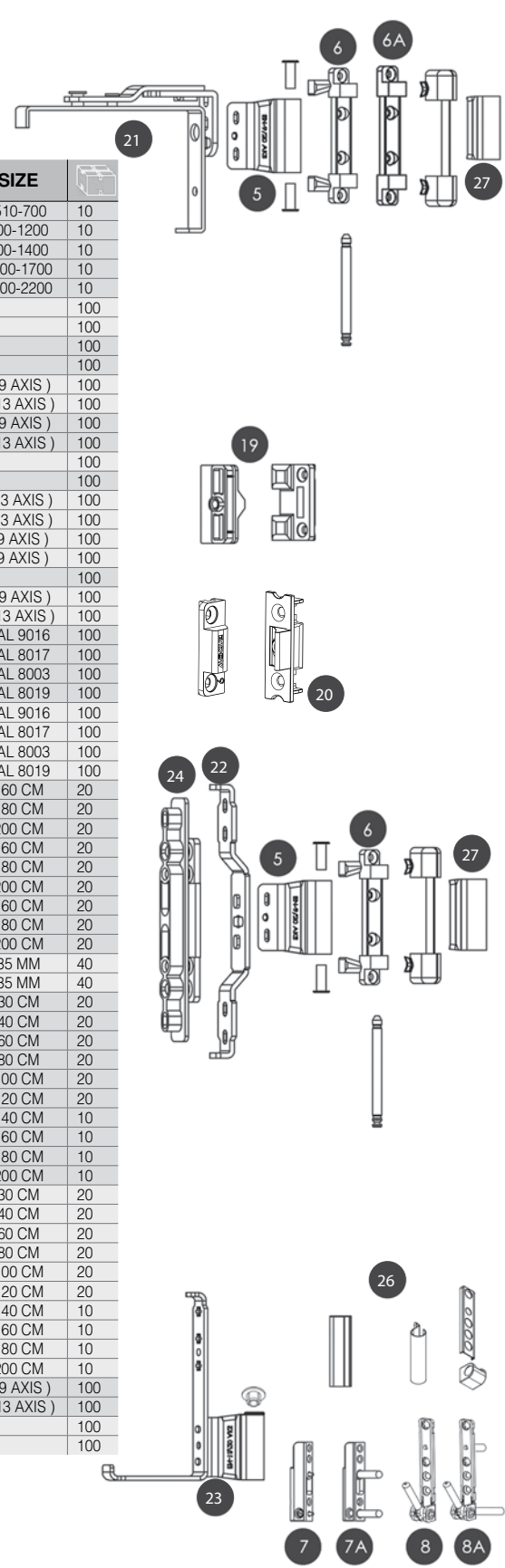
NO	KOD	ÜRÜN ADI	EBAT	
16	GISP 18-1	LEVYE KOLLU GİZLİ İSPANYOLET	510-700	10
	GISP 18-2		700-1200	10
	GISP 18-3		900-1400	10
	GISP 18-4		1200-1700	10
	GISP 18-5		1700-2200	10
17A	SA 19-01	ÇİFT KANAT SÜRGÜ ALT		100
17U	SU 20-01	ÇİFT KANAT SÜRGÜ ÜST		100
18A	LKSA 29-01	MANUEL SÜRGÜ ALT		100
18U	LKSU 30-01	MANUEL SÜRGÜ ÜST		100
19	KOB 26-01	KANAT ORTA BASKI	(9 AKS)	100
	KOB 26-02		(13 AKS)	100
20	GBA 34-01	GİZLİ ORTA BASKI - AYARLI	(9 AKS)	100
	GBA 34-02		(13 AKS)	100
21	TUM 21-01	TEK AÇILIM ÜST MENTEŞE		100
22	TUM 21-02	TEK AÇILIM ORTA MENTEŞE		100
23	TUM 21-03	KÖŞE KANAT ALT MENTEŞE (SAĞ)	(13 AKS)	100
	TUM 21-04	KÖŞE KANAT ALT MENTEŞE (SOL)	(13 AKS)	100
	TUM 21-05	KÖŞE KANAT ALT MENTEŞE (SAĞ)	(9 AKS)	100
	TUM 21-06	KÖŞE KANAT ALT MENTEŞE (SOL)	(9 AKS)	100
24	TUM 21-07	TEK AÇILIM AYARLI ORTA MENTEŞE		100
25	KA 24-01	LEVYE KOL KARŞILIK	(9 AKS)	100
	KA 24-02		(13 AKS)	100
26	KKPLK 28-01	KÖŞE KANAT ALT MENTEŞE PLS. KAPAK TAKIMI	RAL 9016	100
	KKPLK 28-02		RAL 8017	100
	KKPLK 28-03		RAL 8003	100
	KKPLK 28-04		RAL 8019	100
27	TUPLK 31-01	TEK AÇILIM ÜST MENTEŞE PLS. KAPAK TAKIMI	RAL 9016	100
	TUPLK 31-02		RAL 8017	100
	TUPLK 31-03		RAL 8003	100
	TUPLK 31-04		RAL 8019	100
28	KKI 35-160	KİLİTLİ KAPI İSPANYOLETİ (35/85)	160 CM	20
	KKI 35-180		180 CM	20
	KKI 35-200		200 CM	20
	KKI 28-160		160 CM	20
	KKI 28-180	KİLİTLİ KAPI İSPANYOLETİ (28/85)	180 CM	20
	KKI 28-200		200 CM	20
	KKI 25-160		160 CM	20
	KKI 25-180		KİLİTLİ KAPI İSPANYOLETİ (25/85)	180 CM
KKI 25-200	200 CM	20		
29	YSK 10-35	SİLİNDİRLİ KAPI KİLİDİ	35 MM	40
	WCK 20-35	WC KAPI KİLİDİ	35 MM	40
30	TKA 36-01	TEK AÇILIM İSPANYOLETİ (ZAMAK GÖVDE)	30 CM	20
	TKA 36-02		40 CM	20
	TKA 36-03		60 CM	20
	TKA 36-04		80 CM	20
	TKA 36-05		100 CM	20
	TKA 36-06		120 CM	20
	TKA 36-07		140 CM	10
	TKA 36-08		160 CM	10
	TKA 36-09		180 CM	10
	TKA 36-10		200 CM	10
31	TKA 37-01	TEK AÇILIM İSPANYOLETİ (SAC GÖVDE)	30 CM	20
	TKA 37-02		40 CM	20
	TKA 37-03		60 CM	20
	TKA 37-04		80 CM	20
	TKA 37-05		100 CM	20
	TKA 37-06		120 CM	20
	TKA 37-07		140 CM	10
	TKA 37-08		160 CM	10
	TKA 37-09		180 CM	10
	TKA 37-10		200 CM	10
32	BKC 33-01	BALKON KAPI ÇİT ÇİTİ	(9 AKS)	100
	BKC 33-02		(13 AKS)	100
33	VSM 41-01	VASİSTAS MAKAS		100
	VSM 41-02			100



NO	CODE	PRODUCT NAME	SIZE	
1	ISP 10-01	TILT&TURN ESPAGNOLETTE	450-700	10
	ISP 10-02		700-1200	10
	ISP 10-03		900-1400	10
	ISP 10-04		1200-1700	10
	ISP 10-05		1700-2200	10
2	MKS 11-00	TILT&TURN SCISSOR	340-590	10
	MKS 11-01		400-650	10
	MKS 11-02		640-850	10
	MKSK 11-21		640-850	10
	MKS 11-03		840-1100	10
3	AK 12-01	BACK & BOTTOM LOCKING	350-600	10
	AK 12-02		600-1200	10
	AK 12-03		800-1200	10
	AK 12-04		1200-1700	10
	AK 12-05		1700-2200	10
4	KE 13-01	CORNER MATERIAL (STANDART)	130 x 160	100
4A	KE 13-02	CORNER MATERIAL (SHORT CORNER)	70 x 160	100
4B	KE 13-03	CORNER MATERIAL (SECURITY)	160 x 160	100
4C	KE 13-04	CORNER MATERIAL (VENTILATION)	160 x 160	100
4D	KE 13-05	CORNER MATERIAL (SIMETRICAL)	160 x 160	100
4E	KE 13-21	CORNER MATERIAL (SECURITY SHORT)	70 x 160	100
5	MNT 14-01	SCISSORS CONNECTOR PART	(9 AXIS)	100
	MNT 14-02		(13 AXIS)	100
	MNT 14-03	FRAME TOP HINGE (WITH JIG)		100
6	MNT 14-06	FRAME TOP HINGE (WITHOUT JIG)		100
6A	MNT 14-04	SASH BOTTOM HINGE	(100 KG)	100
7	MNT 14-04	SASH BOTTOM HINGE	(130 KG)	100
7A	MNT 14-14	SASH BOTTOM HINGE	(100 KG)	100
8	MNT 14-05	FRAME BOTTOM HINGE	(130 KG)	100
8A	MNT 14-15	FRAME BOTTOM HINGE	(9 AXIS)	100
9	APK 15-01	BOTTOM LOCKING ZINC STRIKER (PIVOT)	(9 AXIS)	100
	APK 15-02		(13 AXIS)	100
9A	APK 15-03	BOTTOM LOCKING STRIKER (PIVOT) PART (DOUBLE METAL PIN)		100
9B	APK 15-04	MICRO VENTILATION STRIKER		100
10	ALT 16-00	ESPAGNOLETTE BOTTOM LOCKING MATERIAL	(0 - 700)	100
	ALT 16-01		(700 -2200)	100
11	PLK 17-01	PLASTIC COVER SET	RAL 9016	100
	PLK 17-02		RAL 8017	100
	PLK 17-03		RAL 8003	100
	PLK 17-04		RAL 8019	100
12	HKE 38-01	FAULT USAGE SECURITY & SASH ADJUSTMENT		100
13	HKK 38-01	FAULT USAGE & SASH ADJUSTMENT STRIKER	(9 AXIS)	100
	HKK 38-01		(13 AXIS)	100
14	KDK 32-01	SASH TILT STRIKER	(9 AXIS)	100
	KDK 32-02		(13 AXIS)	100
15	UP 27-01	EXTENSION PART	250 mm	20



NO	CODE	PRODUCT NAME	SIZE	
16	GISP 18-1	SLAVE GEARING HIDDEN ESPAGNOLETTE	510-700	10
	GISP 18-2		700-1200	10
	GISP 18-3		900-1400	10
	GISP 18-4		1200-1700	10
	GISP 18-5		1700-2200	10
17A	SA 19-01	DOUBLE SASH BOTTOM SLIDE		100
17U	SU 20-01	DOUBLE SASH TOP SLIDE		100
18A	LKSA 29-01	SLAVE GEARING SLIDE BOTTOM		100
18U	LKSU 30-01	SLAVE GEARING SLIDE TOP		100
19	KOB 26-01	SASH MIDDLE PRESS	(9 AXIS)	100
	KOB 26-02		(13 AXIS)	100
20	GBA 34-01	HIDDEN MIDDLE PRESS - ADJUSTABLE	(9 AXIS)	100
	GBA 34-02		(13 AXIS)	100
21	TUM 21-01	TURN ONLY TOP HINGE		100
22	TUM 21-02	TURN ONLY MIDDLE HINGE		100
23	TUM 21-03	CORNER SASH BOTTOM HINGE (RIGHT)	(13 AXIS)	100
	TUM 21-04	CORNER SASH BOTTOM HINGE (LEFT)	(13 AXIS)	100
	TUM 21-05	CORNER SASH BOTTOM HINGE (RIGHT)	(9 AXIS)	100
	TUM 21-06	CORNER SASH BOTTOM HINGE (LEFT)	(9 AXIS)	100
	TUM 21-07	TURN ONLY ADJUSTABLE MIDDLE HINGE		100
25	KA 24-01	SLAVE GEARING STRIKER	(9 AXIS)	100
	KA 24-02		(13 AXIS)	100
26	KKPLK 28-01	CORNER SASH BOTTOM HINGE PLS. COVER SET	RAL 9016	100
	KKPLK 28-02		RAL 8017	100
	KKPLK 28-03		RAL 8003	100
	KKPLK 28-04		RAL 8019	100
27	TUPLK 31-01	TURN ONLY TOP HINGE PLS. COVER SET	RAL 9016	100
	TUPLK 31-02		RAL 8017	100
	TUPLK 31-03		RAL 8003	100
	TUPLK 31-04		RAL 8019	100
28	KKI 35-160	LOCKABLE DOOR ESPAGNOLETTE (35/85)	160 CM	20
	KKI 35-180		180 CM	20
	KKI 35-200		200 CM	20
	KKI 28-160	LOCKABLE DOOR ESPAGNOLETTE (28/85)	160 CM	20
	KKI 28-180		180 CM	20
	KKI 28-200		200 CM	20
29	KKI 25-160	LOCKABLE DOOR ESPAGNOLETTE (25/85)	160 CM	20
	KKI 25-180		180 CM	20
	KKI 25-200		200 CM	20
29	YSK 10-35	MORTISE DOOR LOCK	35 MM	40
	WCK 20-35	WC DOOR LOCK	35 MM	40
30	TKA 36-01	TURN ESPAGNOLETTE (ZINC BODY)	30 CM	20
	TKA 36-02		40 CM	20
	TKA 36-03		60 CM	20
	TKA 36-04		80 CM	20
	TKA 36-05		100 CM	20
	TKA 36-06		120 CM	20
	TKA 36-07		140 CM	10
	TKA 36-08		160 CM	10
	TKA 36-09		180 CM	10
	TKA 36-10		200 CM	10
31	TKA 37-01	TURN ESPAGNOLETTE (STEEL BODY)	30 CM	20
	TKA 37-02		40 CM	20
	TKA 37-03		60 CM	20
	TKA 37-04		80 CM	20
	TKA 37-05		100 CM	20
	TKA 37-06		120 CM	20
	TKA 37-07		140 CM	10
	TKA 37-08		160 CM	10
	TKA 37-09		180 CM	10
	TKA 37-10		200 CM	10
32	BKC 33-01	BALCONY DOOR HOLDER	(9 AXIS)	100
	BKC 33-02		(13 AXIS)	100
33	VSM 41-01	VASISTAS TILT		100
	VSM 41-02			100

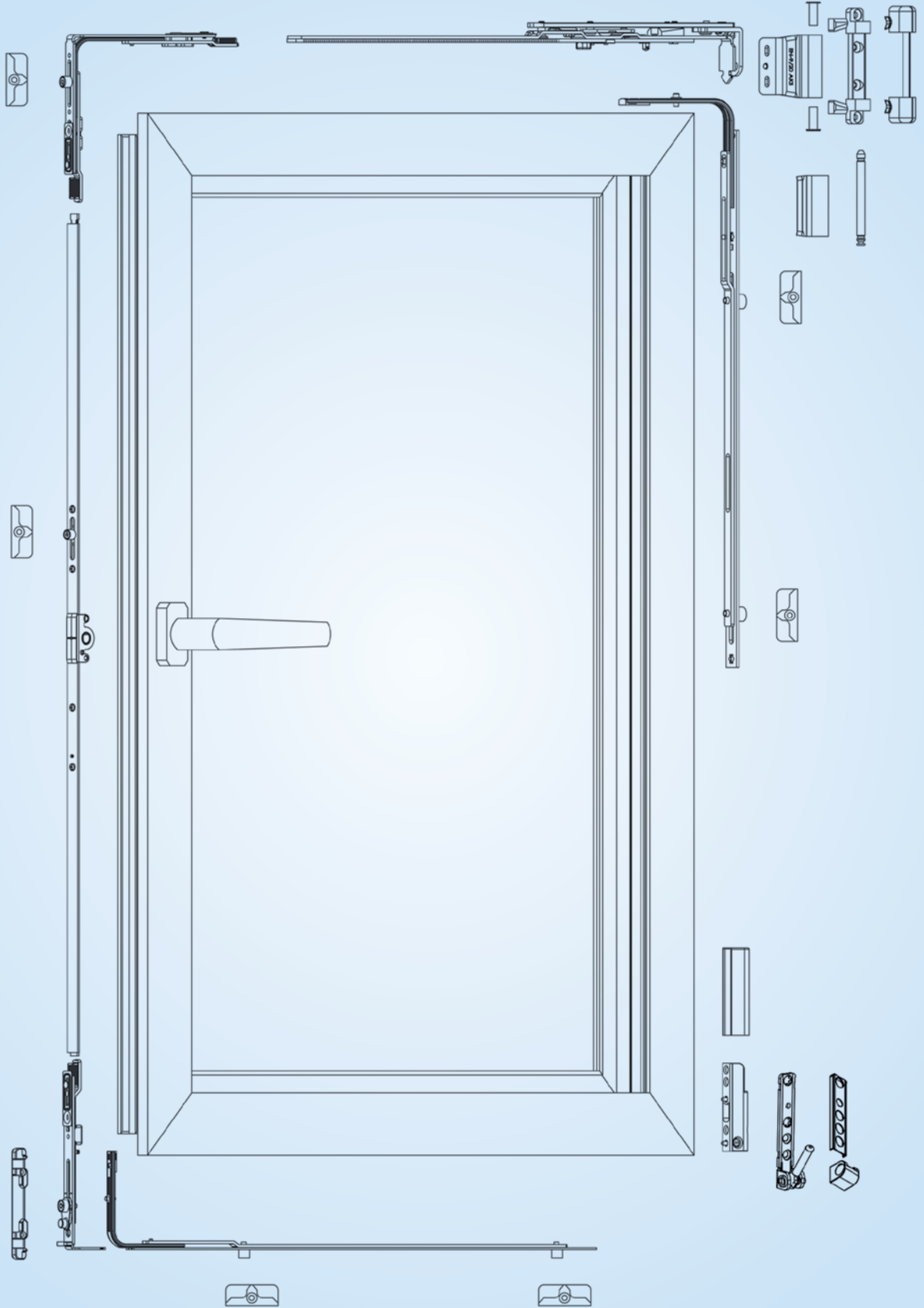


ردیف	کد کالا	شرح کالا	سایز	کعبه
1	ISP 10-01	مکانیزم ارتفاع دوحالته	450-700	10
	ISP 10-02		700-1200	10
	ISP 10-03		900-1400	10
	ISP 10-04		1200-1700	10
	ISP 10-05		1700-2200	10
2	MKS 11-00	مکانیزم عرض دوحالته	340-590	10
	MKS 11-01		400-650	10
	MKS 11-02		640-850	10
	MKSK 11-21		640-850	10
	MKS 11-03		840-1100	10
3	AK 12-01	قفل پشتی و پایین	350-600	10
	AK 12-02		600-1200	10
	AK 12-03		800-1200	10
	AK 12-04		1200-1700	10
	AK 12-05		1700-2200	10
4	KE 13-01	کرنر تک پیم (استاندارد)	130 x 160	100
4A	KE 13-02	کرنر برای عرضهای کوتاه	70 x 160	100
4B	KE 13-03	کرنر تک پیم امنیتی	160 x 160	100
4C	KE 13-04	کرنر بالای دوحالته	160 x 160	100
4D	KE 13-05	کرنر تک پیم	160 x 160	100
4E	KE 13-21	گوشه بالا (ایمنی کوتاه)	70 x 160	100
5	MNT 14-01	لولا بالای لنگه	(9 آکس)	100
	MNT 14-02		(13 آکس)	100
6	MNT 14-03	لولا بالا چارچوب (با شابلون)		100
6A	MNT 14-06	لولا بالا چارچوب (بدون شابلون)		100
7	MNT 14-04	لولا پایین لنگه	(100 Kg)	100
7A	MNT 14-14	لولا پایین لنگه	(130 Kg)	100
8	MNT 14-05	لولا پایین چارچوب	(100 Kg)	100
8A	MNT 14-15	لولا پایین چارچوب	(130 Kg)	100
9	APK 15-01	زبانه مقابل قفل بغل دوحالته (زاماک)	(9 آکس)	100
	APK 15-02		(13 آکس)	100
9A	APK 15-03	زبانه مقابل قفل بغل دو حالت (2 زبانه متال)	(9-13 آکس)	100
9B	APK 15-04	زبانه سه حالت		100
10	ALT 16-00	قفل بغل دوحالته	(0 - 700)	100
	ALT 16-01	قفل بغل دوحالته	(700 - 2200)	100
11	PLK 17-01	ست کاور پلاستیکی دوحالته	RAL 9016	100
	PLK 17-02		RAL 8017	100
	PLK 17-03		RAL 8003	100
	PLK 17-04		RAL 8019	100
12	HKE 38-01	قفل ایمنی دستگیره		100
13	HKK 38-01	زبانه مقابل قفل ایمنی دستگیره	(9 آکس)	100
	HKK 38-02		(13 آکس)	100
14	KDK 32-01	قفل پایین (دو حالت)	(9 آکس)	100
	KDK 32-02		(13 آکس)	100
15	UP 27-01	قفل کمکی عرض	250 mm	20

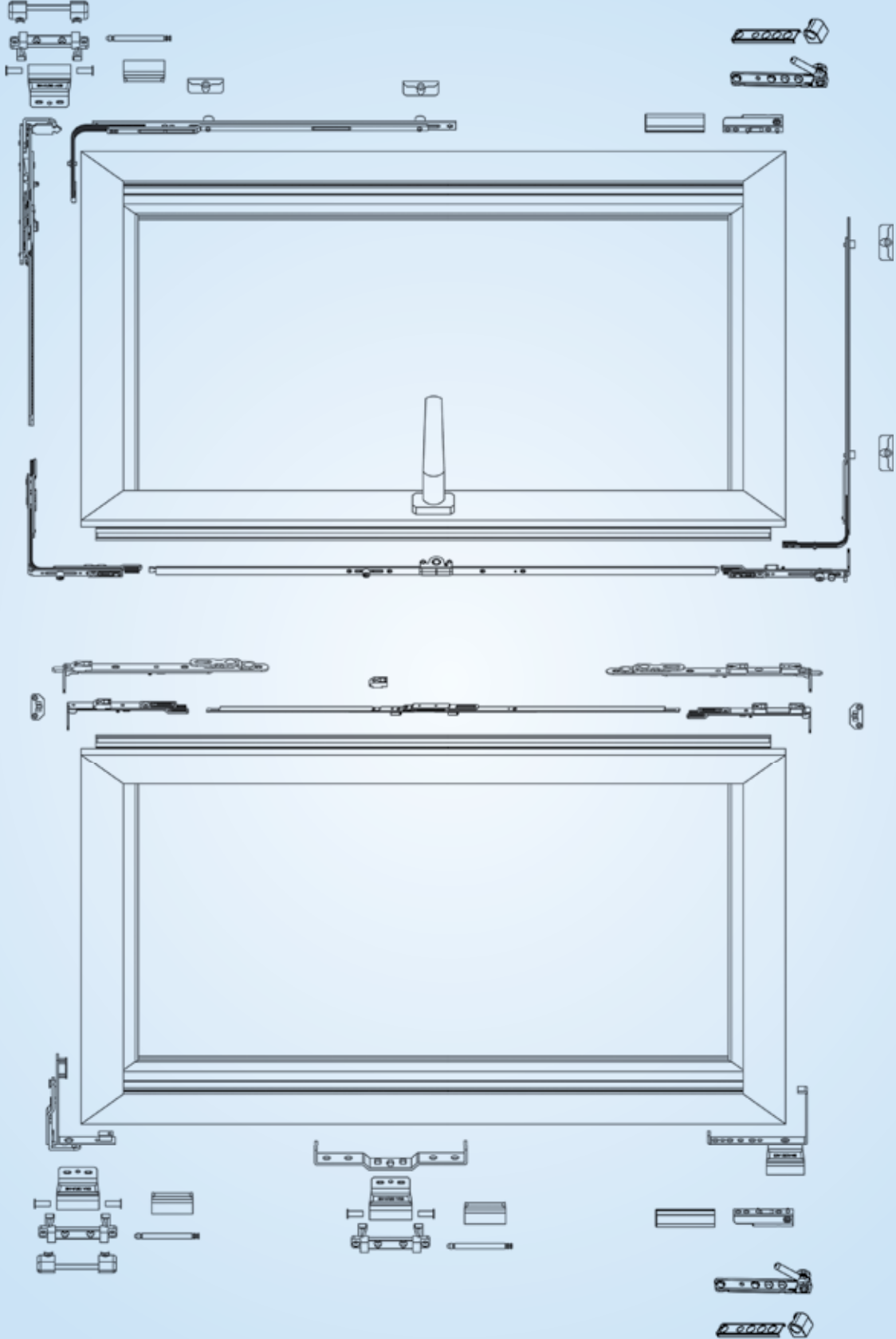
ردیف	کد کالا	شرح کالا	سایز	تعداد
16	GISP 18-1	مکانیزم ارتفاع دو لنگه بازشو	510-700	10
	GISP 18-2		700-1200	10
	GISP 18-3		900-1400	10
	GISP 18-4		1200-1700	10
	GISP 18-5		1700-2200	10
17A	SA 19-01	فشنگی پایین دو لنگه بازشو		100
17U	SU 20-01	فشنگی بالا دو لنگه بازشو		100
18A	LKSA 29-01	فشنگی پایین پروانه ای		100
18U	LKSU 30-01	فشنگی بالای پروانه ای		100
19	KOB 26-01	پایه تنظیم لنگه	(9 اکس)	100
	KOB 26-02		(13 اکس)	100
20	GBA 34-01	لولا مخفی میانی قابل تنظیم	(9 اکس)	100
	GBA 34-02		(13 اکس)	100
21	TUM 21-01	اتصال لولای تک حالت بالا		100
22	TUM 21-02	لولای میانی تک حالت		100
23	TUM 21-03	کرنر و لولا پایین لنگه تک حالت (راست)	(13 اکس)	100
	TUM 21-04		(13 اکس)	100
	TUM 21-05		(9 اکس)	100
	TUM 21-06		(9 اکس)	100
24	TUM 21-07	لولای میانی قابل تنظیم		100
25	KA 24-01	زبانه مقابل فشنگی	(9 اکس)	100
	KA 24-02		(13 اکس)	100
26	KKPLK 28-01	ست کاور لولای پایین	RAL 9016	100
	KKPLK 28-02		RAL 8017	100
	KKPLK 28-03		RAL 8003	100
	KKPLK 28-04		RAL 8019	100
27	TUPLK 31-01	ست کاور لولا تک حالت بالا	RAL 9016	100
	TUPLK 31-02		RAL 8017	100
	TUPLK 31-03		RAL 8003	100
	TUPLK 31-04		RAL 8019	100
28	KKI 35-160	اسپانیولت قفل دار درب (35/85)	160 CM	20
	KKI 35-180		180 CM	20
	KKI 35-200		200 CM	20
	KKI 28-160	اسپانیولت قفل دار درب (28/85)	160 CM	20
	KKI 28-180		180 CM	20
	KKI 28-200		200 CM	20
	KKI 25-160		160 CM	20
29	YSK 10-35	قفل سویچی درب	35 MM	40
	WCK 20-35	قفل سرویس	35 MM	40
	TKA 36-01	مکانیزم ارتفاع تک حالت (زاماک)	30 CM	20
TKA 36-02	40 CM		20	
TKA 36-03	60 CM		20	
TKA 36-04	80 CM		20	
TKA 36-05	100 CM		20	
TKA 36-06	120 CM		20	
TKA 36-07	140 CM		10	
TKA 36-08	160 CM		10	
TKA 36-09	180 CM		10	
TKA 36-10	200 CM		10	
31	TKA 37-01	مکانیزم ارتفاع تک حالت (مثال)	30 CM	20
	TKA 37-02		40 CM	20
	TKA 37-03		60 CM	20
	TKA 37-04		80 CM	20
	TKA 37-05		100 CM	20
	TKA 37-06		120 CM	20
	TKA 37-07		140 CM	10
	TKA 37-08		160 CM	10
	TKA 37-09		180 CM	10
	TKA 37-10		200 CM	10
32	BKC 33-01	چفت سگشن	(9 اکس)	100
	BKC 33-02		(13 اکس)	100
33	VSM 41-01	یراق کلنگی سرویس		100
	VSM 41-02			100

SİSTEMİN KANAT ÜZERİNDE YERLEŞİMİ SYSTEM LAYOUT ON SASH

سیستم دو حالتہ





ÇİFT AÇILIM - ÇİFT KANAT SİSTEMİ
 TILT & TURN SYSTEM - DOUBLE SASH SYSTEM
 سیستم دو حالته (دو لنگه باز شو)



ÇİFT AÇILIM İSPANYOLETİ
TILT&TURN ESPAGNOLETTE

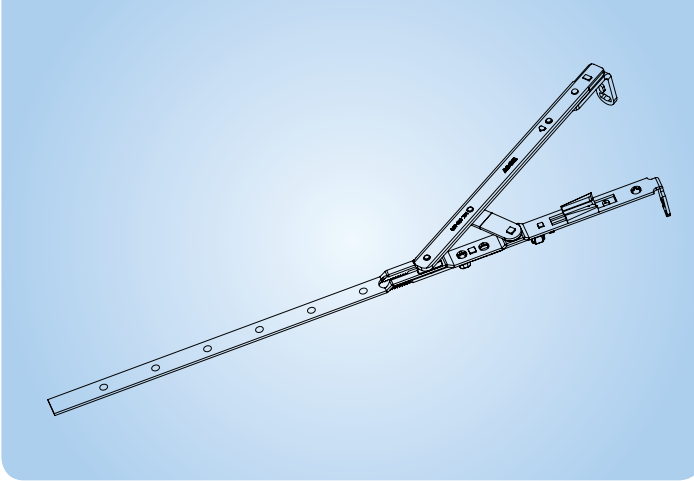
مکانیزم ارتفاع دو حالته

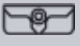



KOD CODE کد کالا	KULLANIM ALANI USAGE LENGTH سایز بندی		
ISP 10-01	450-700	0	10
ISP 10-02	700-1200	1	10
ISP 10-03	900-1400	1	10
ISP 10-04	1200-1700	2	10
ISP 10-05	1700-2200	2	10

ÇİFT AÇILIM MAKASI
TILT&TURN SCISSOR

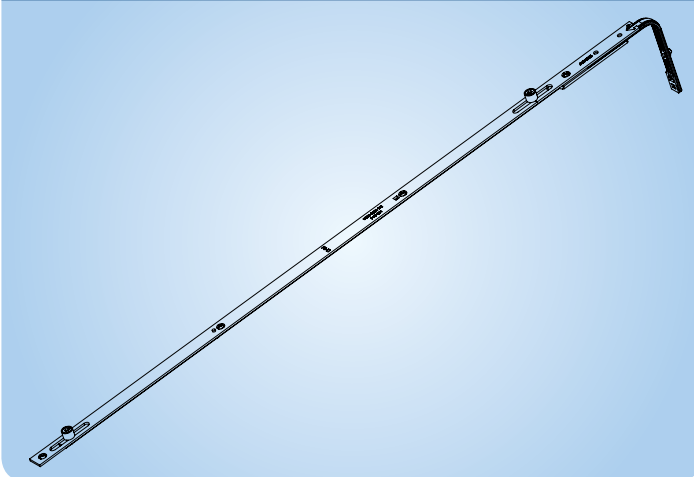
مکانیزم عرض دو حالته





KOD CODE کد کالا	KULLANIM ALANI USAGE LENGTH سایز بندی		
MKS 11-00	340-590	0	10
MKS 11-01	400-650	0	10
MKS 11-02	640-850	0	10
MKSK 11-21	640-850	1	10
MKS 11-03	840-1100	1	10

ARKA & ALT KİLİTLEME
BACK & BOTTOM LOCKING



قفل پشتی

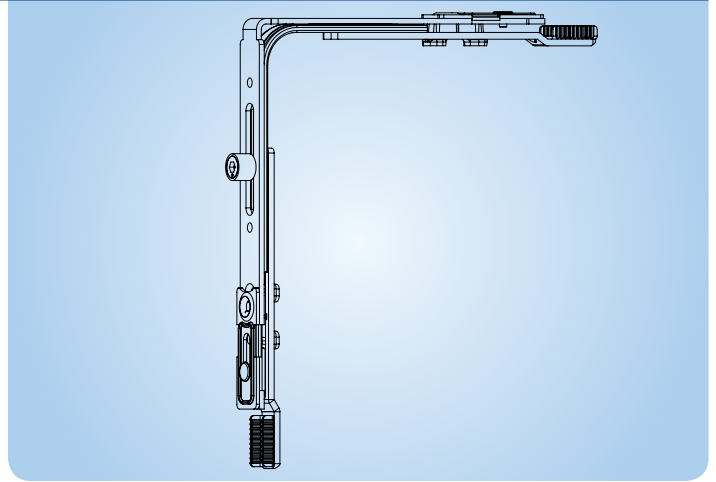


KOD CODE کد کالا	KULLANIM ALANI USAGE LENGTH سایز بندی		
AK 12-01	350-600 (0-800)	1	10
AK 12-02	600-1200 (0-800)	1	10
AK 12-03	800-1200	2	10
AK 12-04	1200-1700	2	10
AK 12-05	1700-2200	3	10

KÖŞE ELEMANI (STANDART)
CORNER MATERIAL (STANDART)

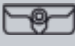

کرنر تک پیم (استاندارد)

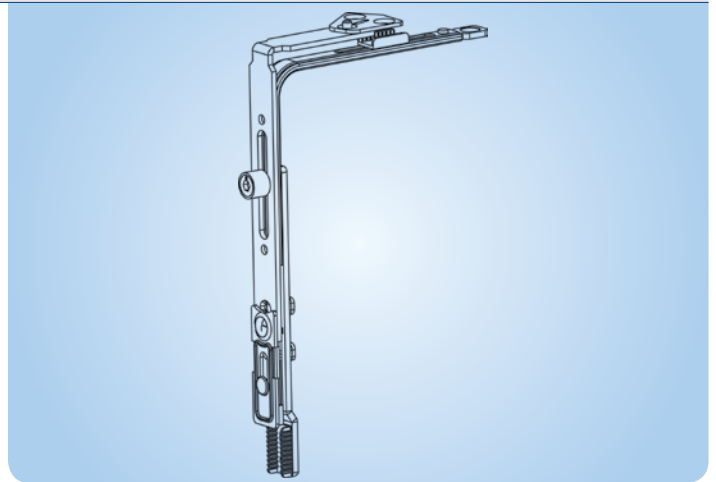
KOD CODE کد کالا	ÖLÇÜ SIZE سایز		
KE 13-01	130 x 160	1	100



KÖŞE ELEMANI (KISA KÖŞE)
CORNER MATERIAL (SHORT CORNER)

کرنر برای عرض های کوتاه

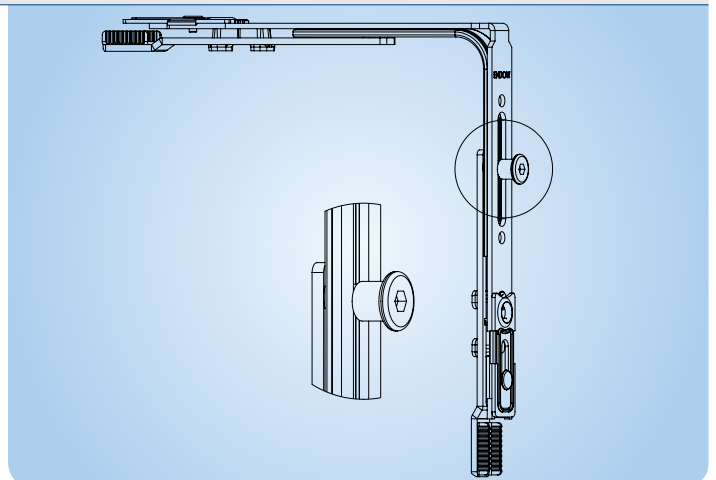
KOD CODE کد کالا	ÖLÇÜ SIZE سایز		
KE 13-02	70 x 160	1	100



KÖŞE ELEMANI (EMNİYETLİ)
CORNER MATERIAL (SECURITY)

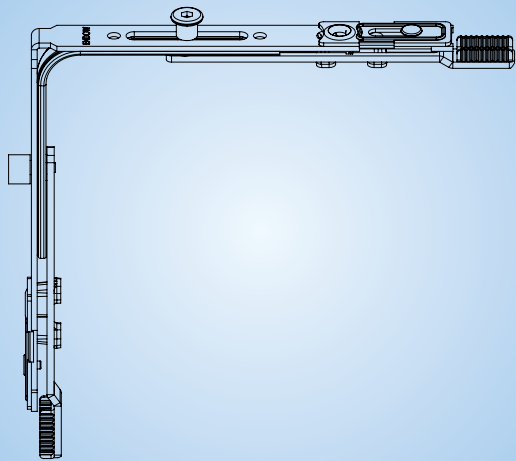
کرنر تک پیم امنیتی

KOD CODE کد کالا	ÖLÇÜ SIZE سایز		
KE 13-03	160 x 160	1	100



KÖŞE ELEMANI (VENTİLASYON KÖŞE)
CORNER MATERIAL (VENTILATION)

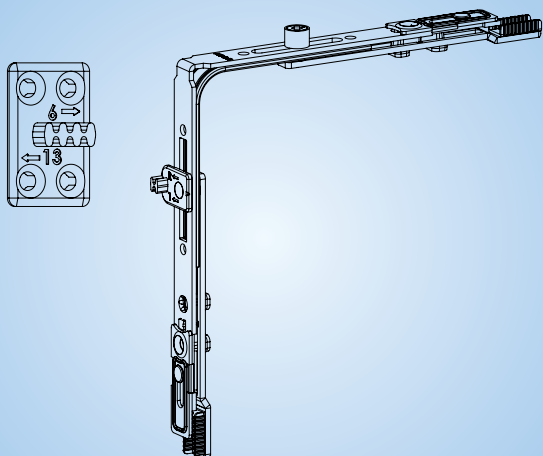
کررر بالای دو حالتی





KOD CODE کد کالا	ÖLÇÜ SIZE سایز		
KE 13-04	160 x 160	1	100

KÖŞE ELEMANI (KADEMELİ VENTİLASYON)
CORNER MATERIAL (LEVEL VENTILATION)

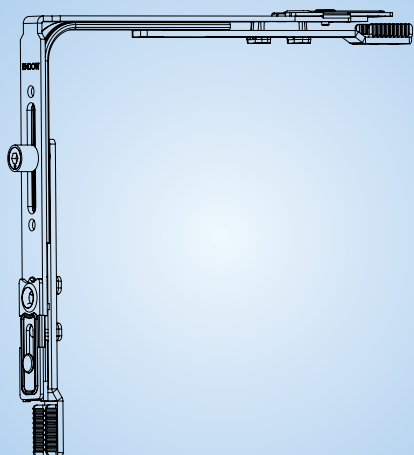
کررر بالا سه حالتی قابل تنظیم





KOD CODE کد کالا	ÖLÇÜ SIZE سایز		
KE 13-06 R	160 x 160	1	100
KE 13-06 L	160 x 160	1	100


KÖŞE ELEMANI (SİMETRİK)
CORNER MATERIAL (SYMMETRICAL)

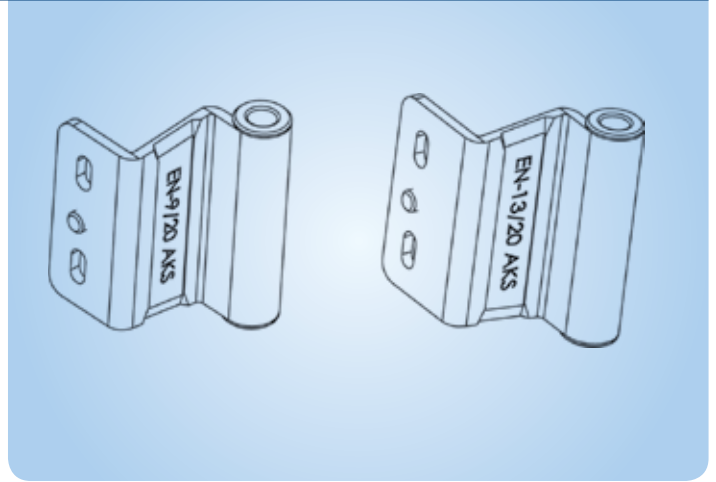
کررر تک بوم




KOD CODE کد کالا	ÖLÇÜ SIZE سایز		
KE 13-05	160 x 160	1	100

MAKAS BAĞLANTI MENTEŞE
SCISSORS CONNECTOR PART
لوای بالای لنگه

KOD CODE كد کالا	AKS AXIS آكس	
MNT 14-01	9	100
MNT 14-02	13	100

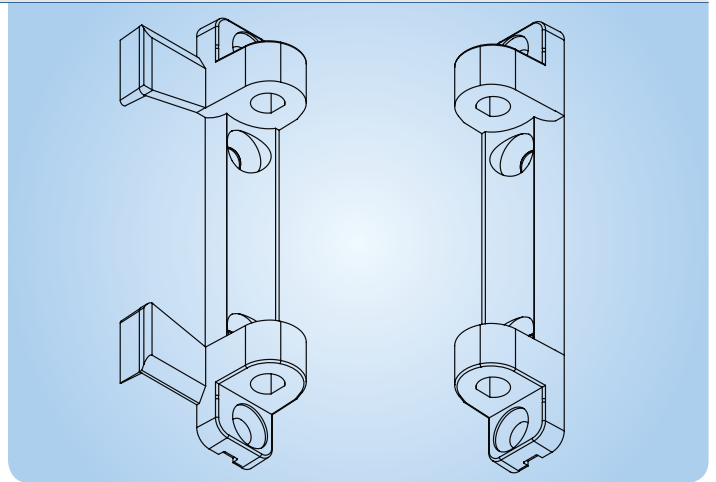


KASA ÜST MENTEŞE (TIRNAKLI)
FRAME TOP HINGE (WITH JIG)
لوای بالای چارچوب (با شابلون)


KOD CODE كد کالا	
MNT 14-03	100

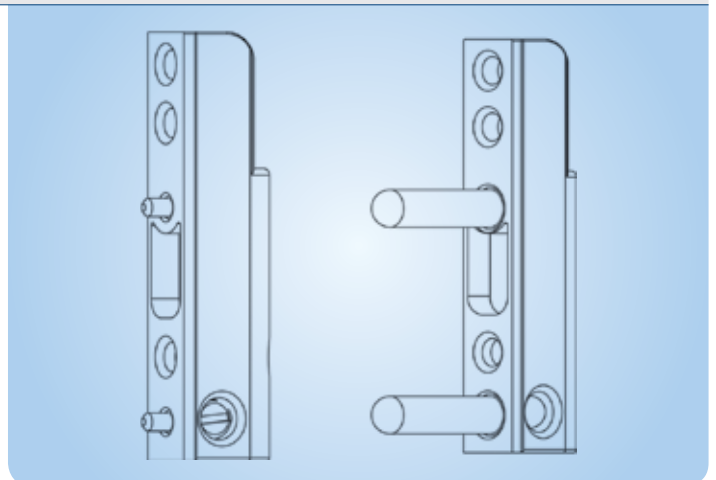
KASA ÜST MENTEŞE (TIRNAKSIZ)
FRAME TOP HINGE (WITHOUT JIG)
لوای بالای چارچوب (بدون شابلون)

KOD CODE كد کالا	
MNT 14-06	100



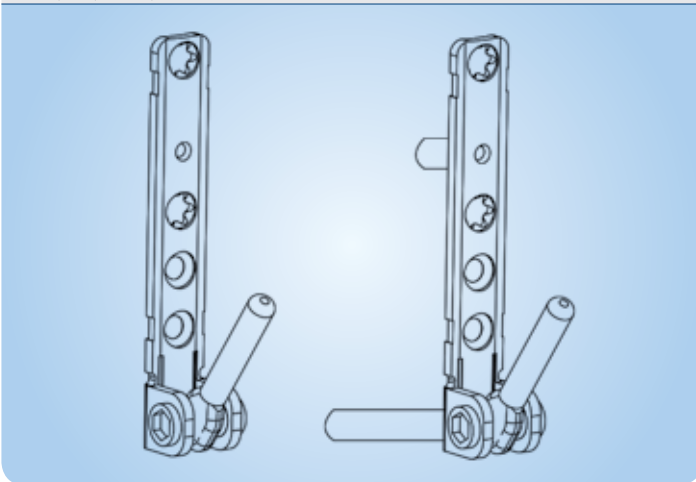
KANAT ALT MENTEŞE
SASH BOTTOM HINGE
لوای پایین لنگه


KOD CODE كد کالا	KG	
MNT 14-04	100	100
MNT 14-14	130	100



KASA ALT MENTEŞE
FRAME BOTTOM HINGE

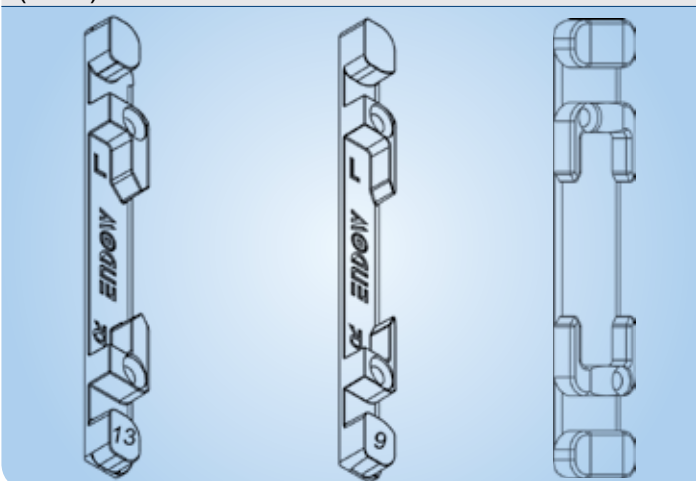
لوای پایین چارچوب




KOD CODE كد کالا	KG	
MNT 14-05	100	100
MNT 14-15	130	100

ALT KİLİTLEME ZAMAK (PİVOT) KARŞILIK
BOTTOM LOCKING ZINC STRIKER (PIVOT)

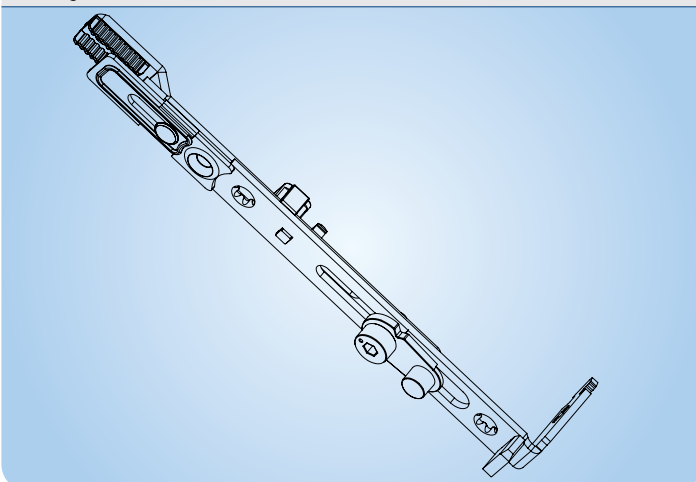
زبانه مقابل قفل بغل دو حالتی (زاماک)




KOD CODE كد کالا	AKS AXIS آکس	
APK 15-01	9	100
APK 15-02	13	100
APK 15-03	9/13	100

İSPANYOLET ALT KİLİTLEME ELEMANI
ESPAGNOLETTE BOTTOM LOCKING MATERIAL


قفل بغل دو حالتی

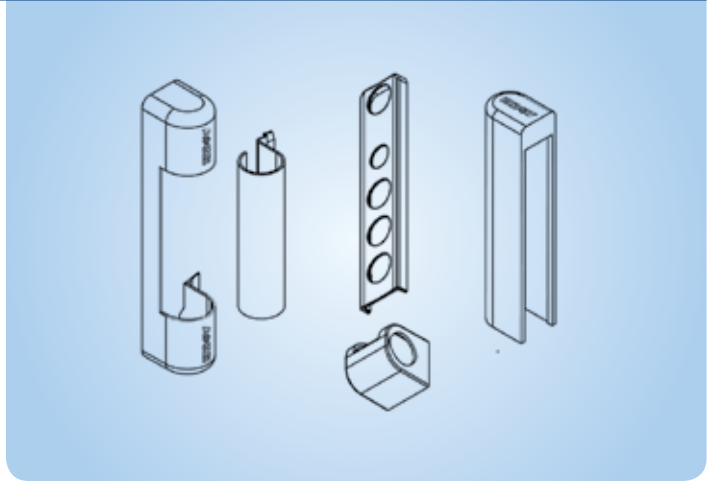


KOD CODE كد کالا		
ALT 16-00	(0 - 700)	100
ALT 16-01	(700 - 2200)	100

PLASTİK KAPAK TAKIMI
PLASTIC COVER SET



ست کاور پلاستیکی دو حالته

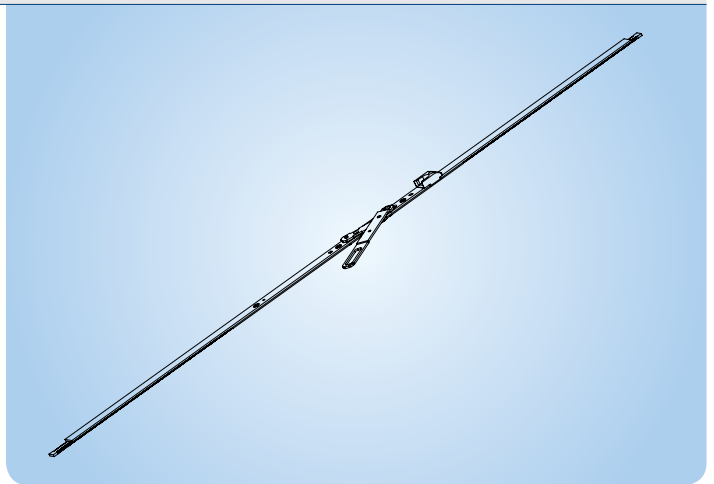
KOD CODE کد کالا	RENK COLOR رنگ		
PLK 17-01	RAL 9016 ●		100
PLK 17-02	RAL 8017 ●		100
PLK 17-03	RAL 8003 ●		100
PLK 17-04	RAL 8019 ●		100
PLK 17-	Özel Renk / Special Color / رنگ سفارشی		100



LEVYE KOLLU GİZLİ İSPANYOLET
SLAVE GEARING HIDDEN ESPAGNOLETTE

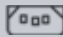

مکانیزم ارتفاع دو لنگه باز شو

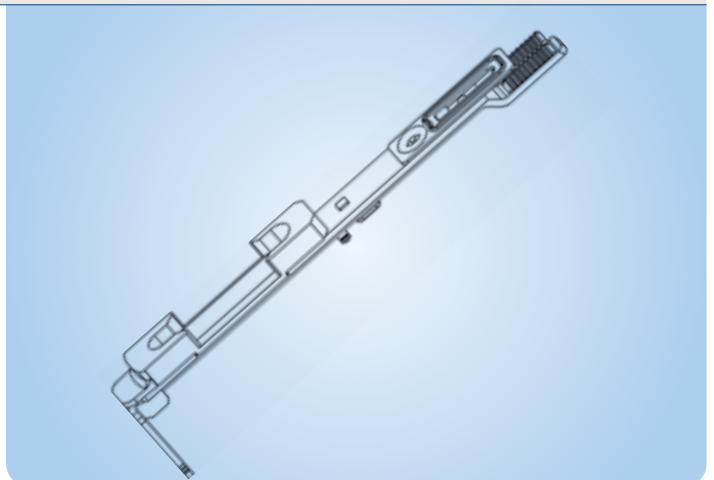
KOD CODE کد کالا	BOY LEHGT ارتفاع		
GISP 18-01	510-700	0	10
GISP 18-02	700-1200	1	10
GISP 18-03	900-1400	1	10
GISP 18-04	1200-1700	2	10
GISP 18-05	1700-2200	2	10



ÇİFT KANAT İSPANYOLET SÜRGÜ ALT
DOUBLE SASH BOTTOM SLIDE

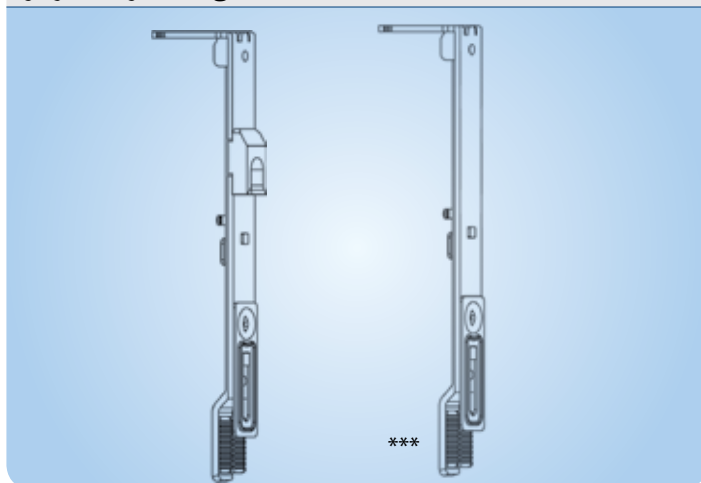
فشنگی پایین دولنگه باز شو



KOD CODE کد کالا		
SA 19-01	1	100



ÇİFT KANAT İSPANYOLET SÜRGÜ ÜST
DOUBLE SASH TOP SLIDE

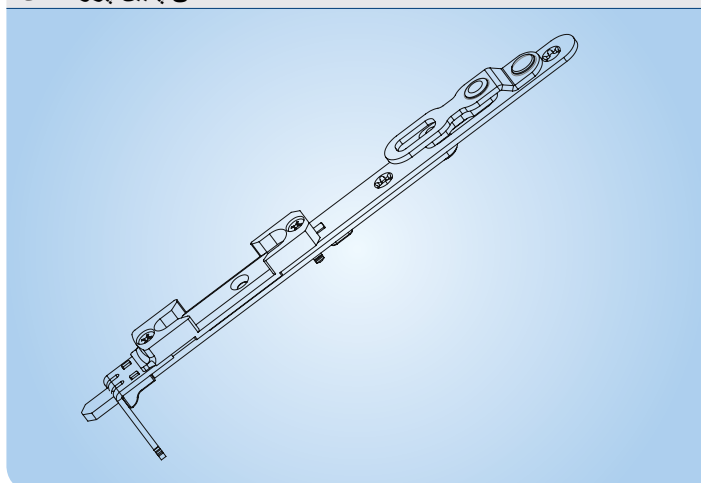
فشنگی بالای دولنگه بازشو





KOD CODE كد کالا		
SU 20-01	1	100
SU 20-02 ***	1	100

MANUEL ÇİFT KANAT SÜRGÜ ALT
SLAVE GEARING SLIDE BOTTOM

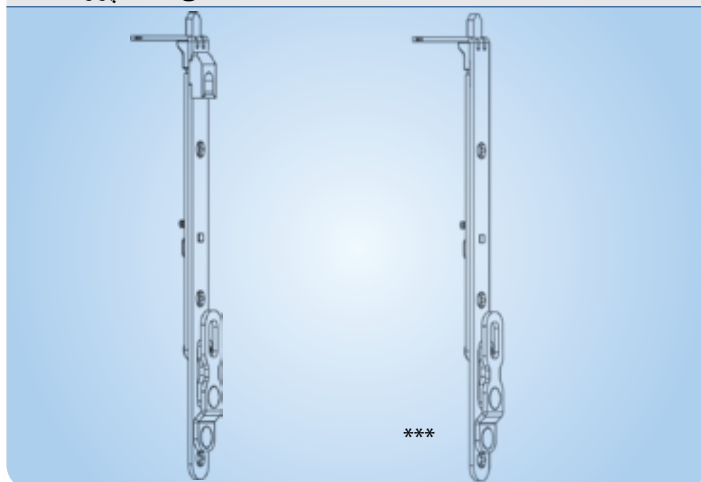
فشنگی پایین پروانه ای





KOD CODE كد کالا		
LKSA 29-01	1	100

MANUEL ÇİFT KANAT SÜRGÜ ÜST
SLAVE GEARING SLIDE TOP

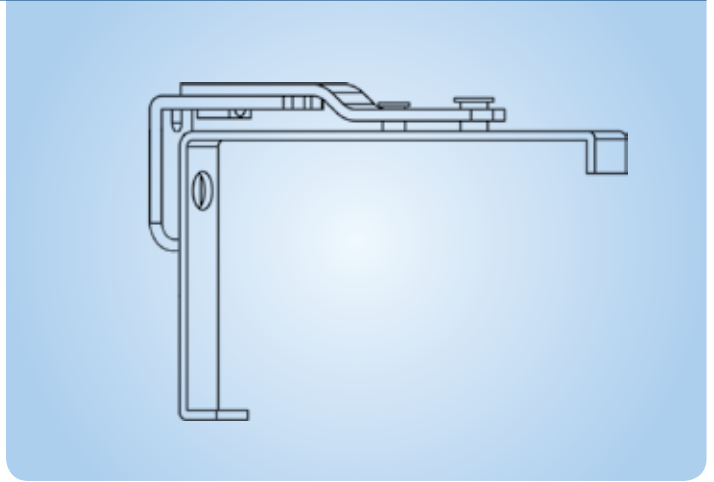
فشنگی بالای پروانه ای



KOD CODE كد کالا		
LKSU 30-01	1	100
LKSU 30-02 ****	1	100

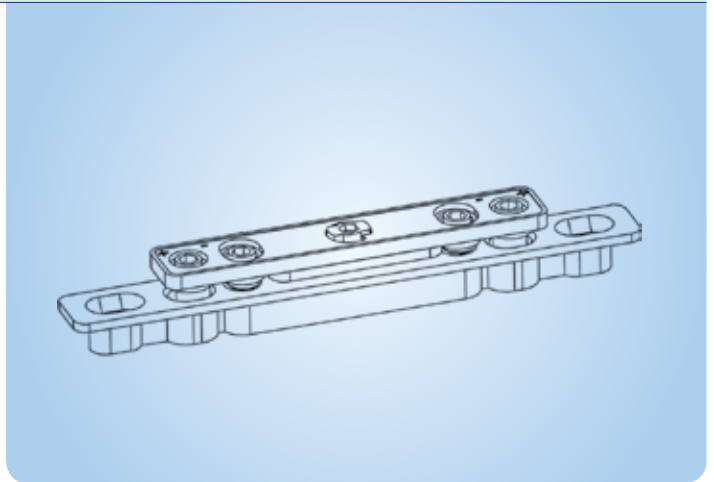
TEK AÇILIM ÜST MENTEŞE
TURN ONLY TOP HINGE
اتصال لولای تک حالتہ بالا

KOD CODE کد کالا	
TUM 21-01	100




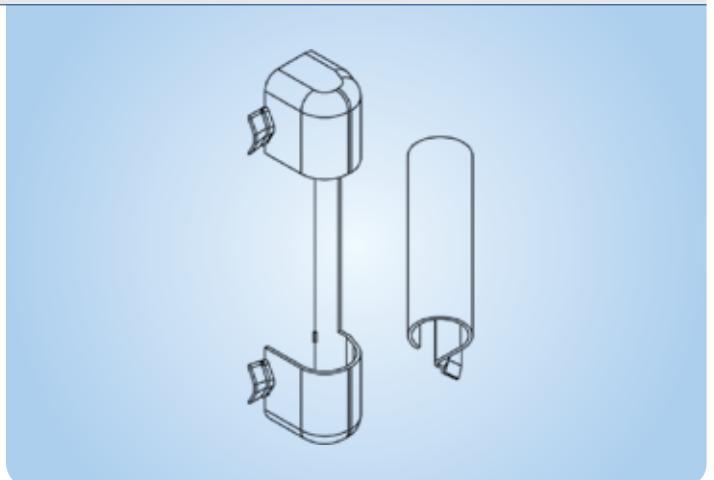
TEK AÇILIM AYARLI ORTA MENTEŞE
TURN ONLY ADJUSTABLE MIDDLE HINGE
لولای میانی قابل تنظیم

KOD CODE کد کالا	
TUM 21-07	100



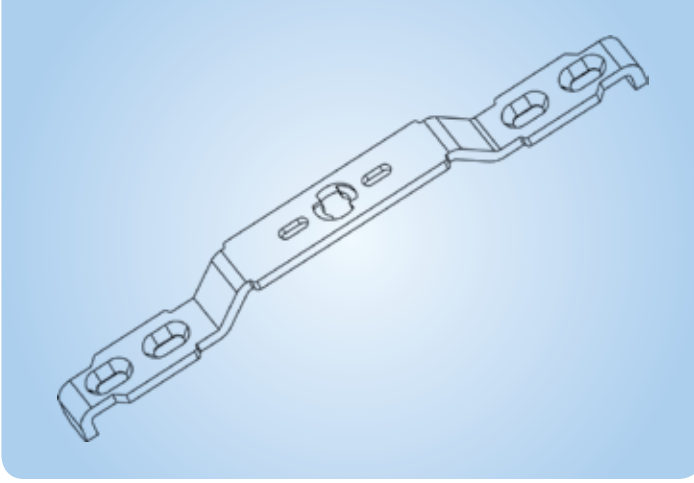
TEK AÇILIM ÜST MENTEŞE PLS. KAPAK TAKIMI
TURN ONLY TOP HINGE PLS. COVER SET
ست کاور لولای تک حالتہ بالا


KOD CODE کد کالا	RENK COLOR رنگ	
TUPLK 31-01	RAL 9016 ●	100
TUPLK 31-02	RAL 8017 ●	100
TUPLK 31-03	RAL 8003 ●	100
TUPLK 31-04	RAL 8019 ●	100
TUPLK 31-	Özel Renk / Special Color / رنگ سفارشی	100



TEK AÇILIM ORTA MENTEŞE
TURN ONLY MIDDLE HINGE

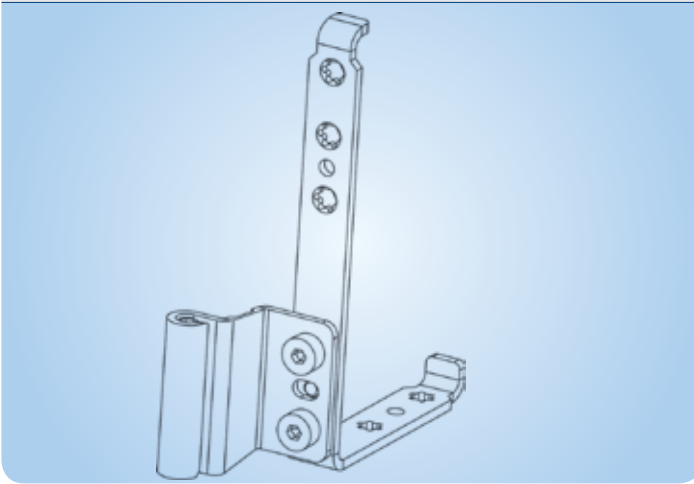
لولای میانی تک حالتہ




KOD CODE کد کالا	AKS AXIS آکس	
TUM 21-02	100	

KÖŞE KANAT ALT MENTEŞE
CORNER SASH BOTTOM HINGE

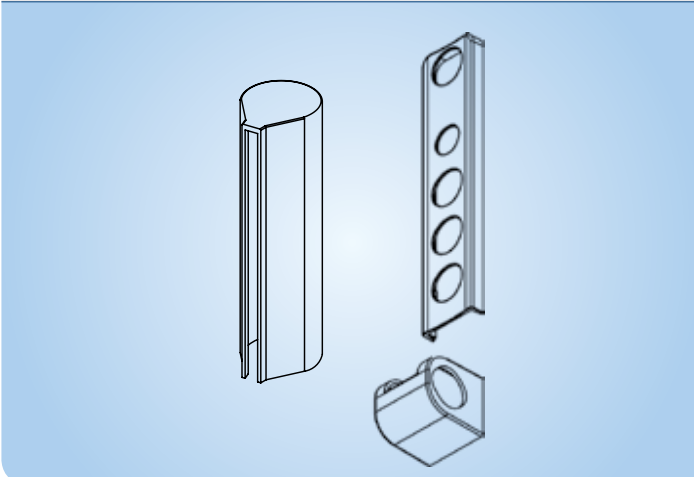
کرنر و لولای پایین لنگہ تک حالتہ




KOD CODE کد کالا	YÖN DIRECTION جهت	AKS AXIS آکس	
TUM 21-03	RIGHT	13	100
TUM 21-04	LEFT	13	100
TUM 21-05	RIGHT	9	100
TUM 21-06	LEFT	9	100


KÖŞE KANAT ALT MENTEŞE PLS. KAPAK TAKIMI
CORNER SASH BOTTOM HINGE PLS. COVER SET

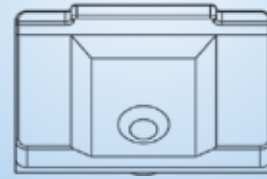
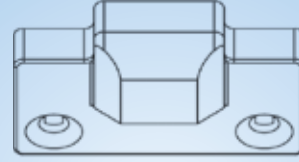
ست کاور لولای پایین




KOD CODE کد کالا	RENK COLOR رنگ	
KKPLK 28-01	RAL 9016 ●	100
KKPLK 28-02	RAL 8017 ●	100
KKPLK 28-03	RAL 8003 ●	100
KKPLK 28-04	RAL 8019 ●	100
KKPLK 28 -	Özel Renk / Special Color / رنگ سفارشی	100

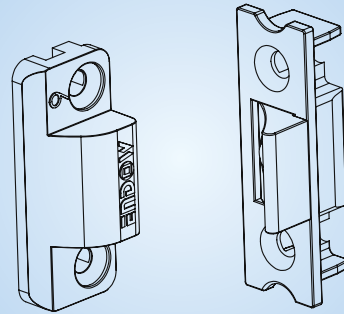
KANAT ORTA BASKI
SASH MIDDLE PRESS
پایه تنظیم لنگه

KOD CODE كد كالا	AKS AXIS آكس	
KOB 26-01	9	100
KOB 26-02	13	100




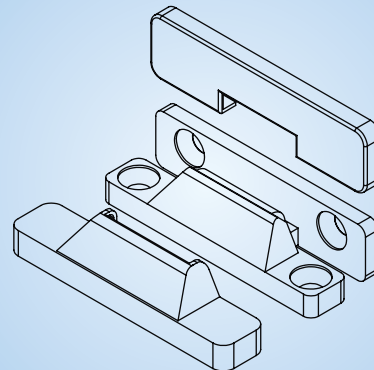
GİZLİ ORTA BASKI - AYARLI
HIDDEN MIDDLE PRESS - ADJUSTABLE
لولای مخفی میانی قابل تنظیم

KOD CODE كد كالا	AKS AXIS آكس	
GBA 34-01	9	100
GBA 34-02	13	100



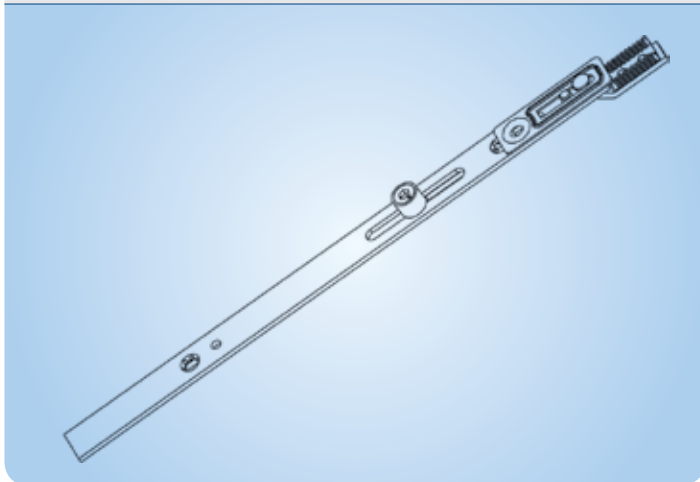
ORTA BASKI MENTEŞE (KAPAKLI)
MIDDLE PRESS HİNGE (WITH COVER)
لولای مخفی میانی کاوردار


KOD CODE كد كالا	AKS AXIS آكس	
OBM 35 - 01	9/13	100



UZATMA PARÇASI
EXTENSION PART

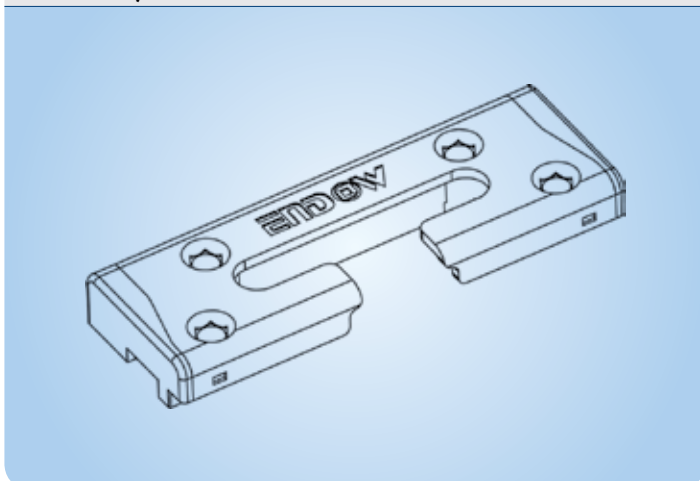
قطعه کمکی عرض




KOD CODE کد کالا	BOY LEHGT ارتفاع		
UP 27-01	250 mm	1	20

KANAT DEVİRME KARŞILIK
SASH TILT STRIKER

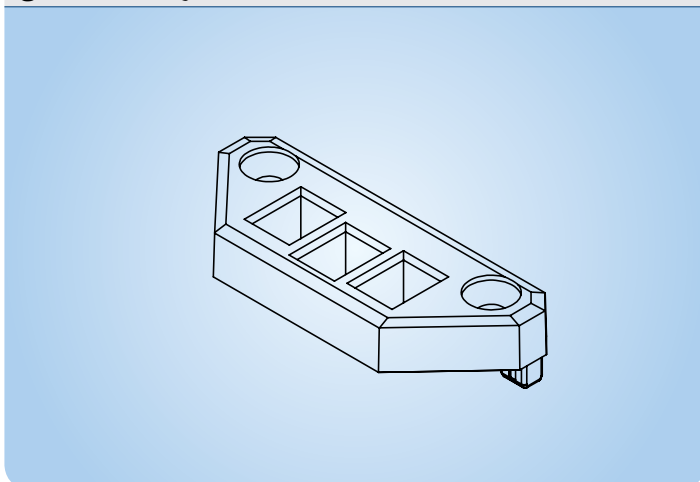
قفل پایین دو حالتی




KOD CODE کد کالا	AKS AXIS آکس	
KDK 32-01	9	100
KDK 32-01	13	100

LEVYE KOL KARŞILIK
SLAVE GEARING STRIKER

زبانه مقابل فشنگی

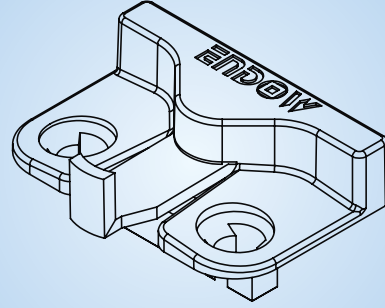


KOD CODE کد کالا	AKS AXIS آکس	
KA 24-01	9	100
KA 24-02	13	100

VENTİLASYON KARŞILIK (MİNİ HAVALANDIRMA)
MICRO VENTILATION STRIKER

زبانہ سہ حالتہ

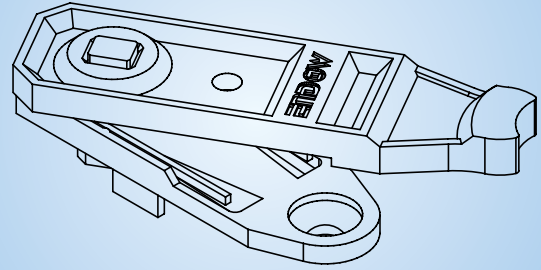
KOD CODE كد كالا	
APK 15-04	100



HATALI KULLANIM EMNİYETİ & KANAT KALDIRMA
FAULT USAGE SECURITY & SASH ADJUSTMENT


قفل ایمنی دستگیرہ

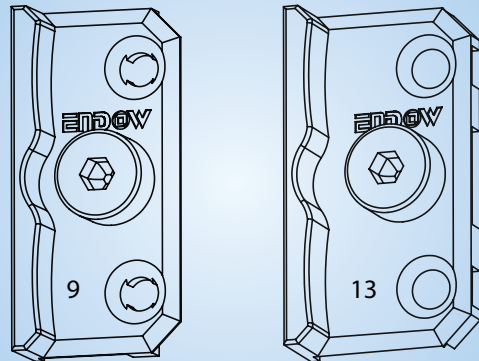
KOD CODE كد كالا	
HKE 38-01	100



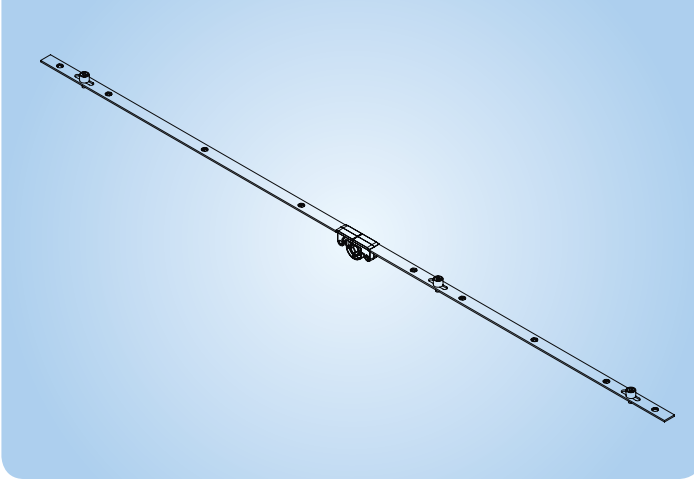
HATALI KULLANIM & KANAT KALDIRMA KARŞILIĞI
FAULT USAGE & SASH ADJUSTMENT STRIKER

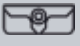

زبانہ مقابل قفل ایمنی دستگیرہ

KOD CODE كد كالا	AKS AXIS أكس	
HKK 38-01	9	100
HKK 38-02	13	100

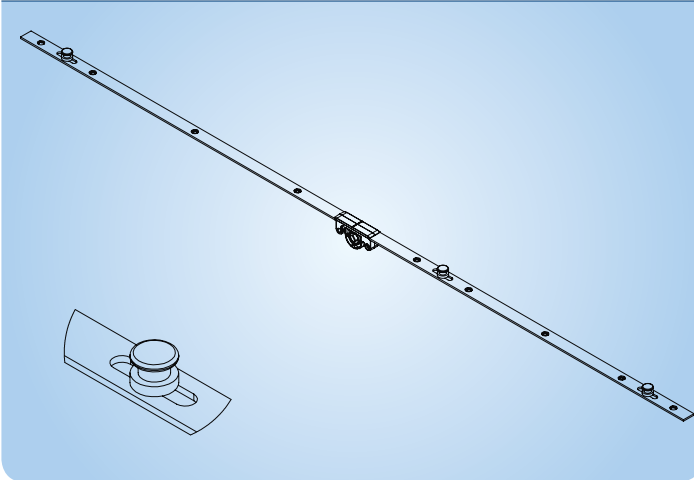




TEK AÇILIM İSPANYOLETİ (ZAMAK GÖVDE)
TURN ESPAGNOLETTE (ZINC BODY)
مکانیزم ارتفاع تک حالتہ (زاماک)



KOD CODE کد کالا	BOY LEHGT ارتفاع		
TKA 36-1	300	2	20
TKA 36-2	400	2	20
TKA 36-3	600	2	20
TKA 36-4	800	2	20
TKA 36-5	1000	3	20
TKA 36-6	1200	3	20
TKA 36-7	1400	3	10
TKA 36-8	1600	4	10
TKA 36-9	1800	4	10
TKA 36-10	2000	4	10

TEK AÇILIM İSPANYOLETİ - SÜRME (ZAMAK GÖVDE)
TURN ESPAGNOLETTE - SLIDING (ZINC BODY)
مکانیزم ارتفاع تک حالتہ کشویی (زاماک)

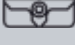



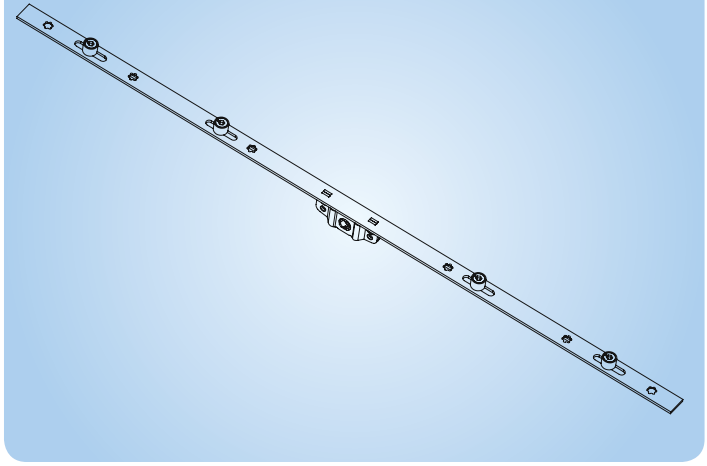
KOD CODE کد کالا	BOY LEHGT ارتفاع		
TKA 36-1 S	300	2	20
TKA 36-2 S	400	2	20
TKA 36-3 S	600	2	20
TKA 36-4 S	800	2	20
TKA 36-5 S	1000	3	20
TKA 36-6 S	1200	3	20
TKA 36-7 S	1400	3	10
TKA 36-8 S	1600	4	10
TKA 36-9 S	1800	4	10
TKA 36-10 S	2000	4	10

TEK AÇILIM İSPANYOLETİ (SAC GÖVDE)

TURN ESPAGNOLETTE (STEEL BODY)

مکانیزم ارتفاع تک حالتہ (مثال)



KOD CODE کد کالا	BOY LEHGT ارتفاع		
TKA 37-1	300	2	20
TKA 37-2	400	2	20
TKA 37-3	600	2	20
TKA 37-4	800	2	20
TKA 37-5	1000	3	20
TKA 37-6	1200	3	20
TKA 37-7	1400	3	10
TKA 37-8	1600	4	10
TKA 37-9	1800	4	10
TKA 37-10	2000	4	10

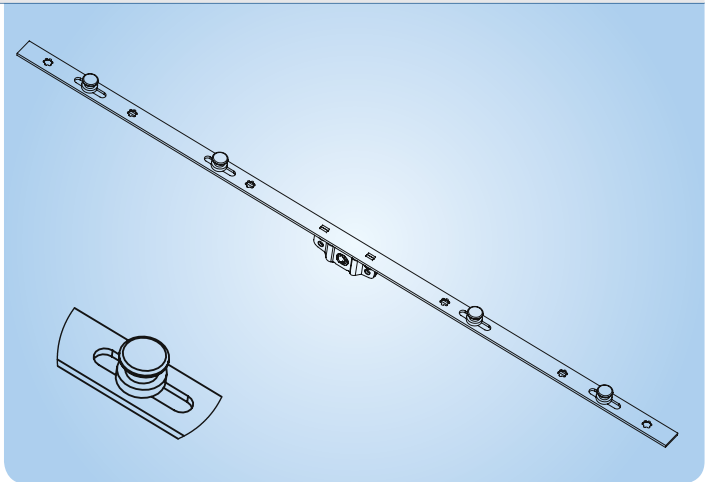


TEK AÇILIM İSPANYOLETİ - SÜRME (SAC GÖVDE)

TURN ESPAGNOLETTE - SLIDING (STEEL BODY)

مکانیزم ارتفاع تک حالتہ کشویی (مثال)

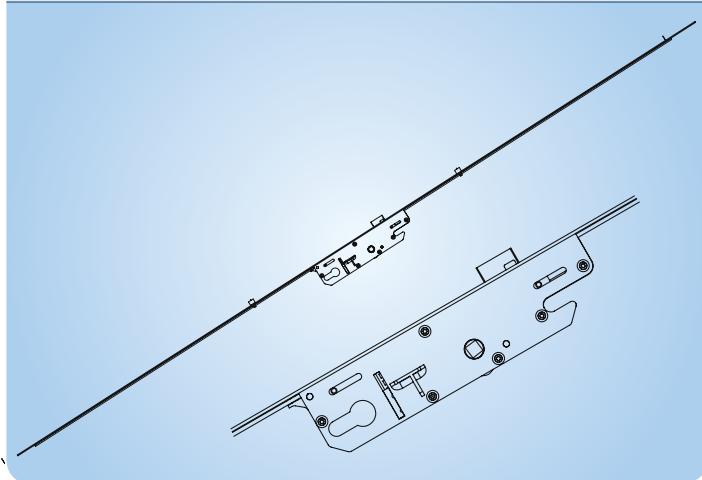
KOD CODE کد کالا	BOY LEHGT ارتفاع		
TKA 37-1 S	300	2	20
TKA 37-2 S	400	2	20
TKA 37-3 S	600	2	20
TKA 37-4 S	800	2	20
TKA 37-5 S	1000	3	20
TKA 37-6 S	1200	3	20
TKA 37-7 S	1400	3	10
TKA 37-8 S	1600	4	10
TKA 37-9 S	1800	4	10
TKA 37-10 S	2000	4	10




TEK DİLLİ KİLİTLİ KAPI İSPANYOLETİ
LOCKABLE DOOR ESPAGNOLETTE (LATCH)

اسپانیولت قفل دار درب 35/85

35 mm / 85 mm

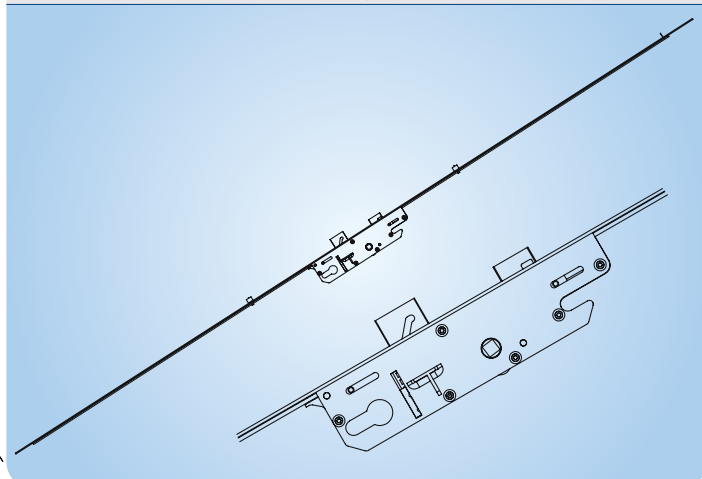



KOD CODE كد کالا	BOY LENGT ارتفاع	EKSEN AXIS آكس	MERKEZ CENTRIC مرکز	
KKI 35-160	1600 mm	35 mm	85 mm	20
KKI 35-180	1800 mm	35 mm	85 mm	20
KKI 35-200	2000 mm	35 mm	85 mm	20

KİLİTLİ KAPI İSPANYOLETİ (ÇİFT DİLLİ)
LOCKABLE DOOR ESPAGNOLETTE (LATCH & DEADBOLT)

اسپانیولت قفل دار درب دو زبانه 35/85

35 mm / 85 mm

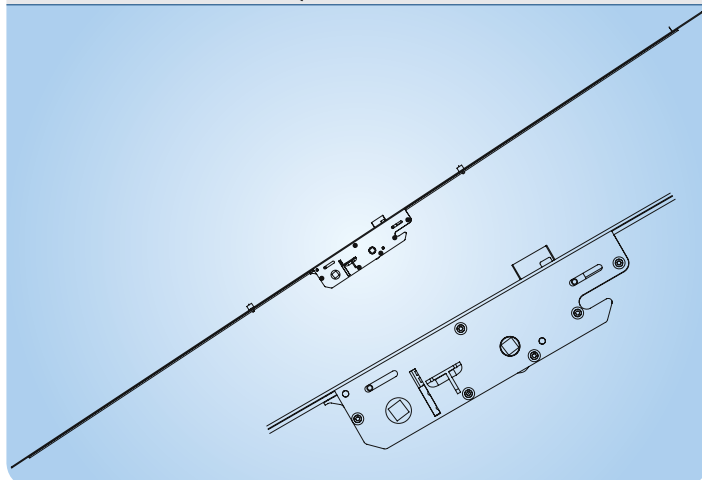



KOD CODE كد کالا	BOY LENGT ارتفاع	EKSEN AXIS آكس	MERKEZ CENTRIC مرکز	
KKI 35-160 CD	1600 mm	35 mm	85 mm	20
KKI 35-180 CD	1800 mm	35 mm	85 mm	20
KKI 35-200 CD	2000 mm	35 mm	85 mm	20

KİLİTLİ KAPI İSPANYOLETİ (BARELSİZ)
LOCKABLE DOOR ESPAGNOLETTE (WITHOUT CYLINDER)

ایپانیولت قفل دار درب سرویس

35 mm / 85 mm



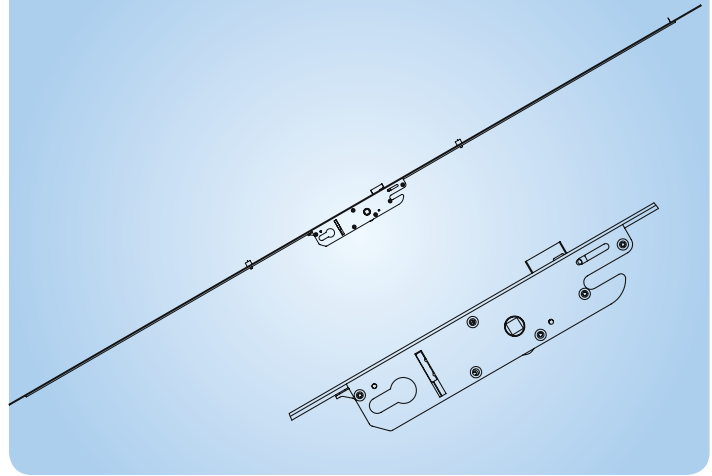
KOD CODE كد کالا	BOY LENGT ارتفاع	EKSEN AXIS آكس	MERKEZ CENTRIC مرکز	
KKI 35-160 B	1600 mm	35 mm	85 mm	20
KKI 35-180 B	1800 mm	35 mm	85 mm	20
KKI 35-200 B	2000 mm	35 mm	85 mm	20

TEK DİLLİ KİLİTLİ KAPI İSPANYOLETİ
LOCKABLE DOOR ESPAGNOLETTE (LATCH)

اسپانیولت قفل دار درب 28/85

28 mm / 85 mm

KOD CODE كد کالا	BOY LENGT ارتفاع	EKSEN AXIS أكس	MERKEZ CENTRIC مرکز	
KKI 28-160	1600 mm	28 mm	85 mm	20
KKI 28-180	1800 mm	28 mm	85 mm	20
KKI 28-200	2000 mm	28 mm	85 mm	20

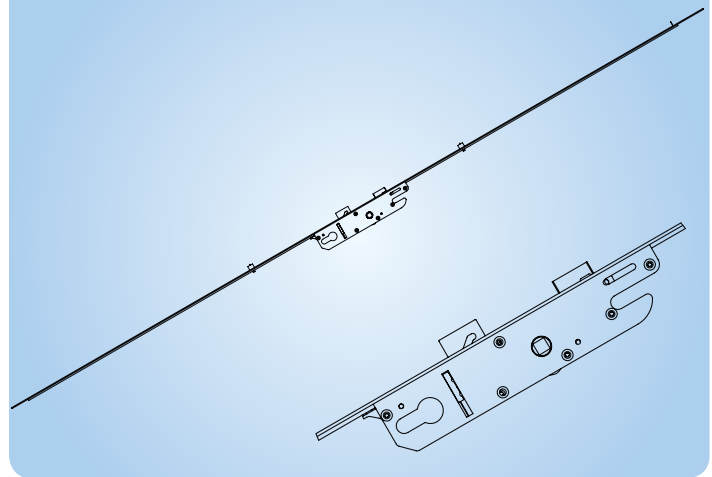


KİLİTLİ KAPI İSPANYOLETİ (ÇİFT DİLLİ)
LOCKABLE DOOR ESPAGNOLETTE (LATCH & DEADBOLT)

اسپانیولت قفل دار درب دو زبانه 28/85

28 mm / 85 mm

KOD CODE كد کالا	BOY LENGT ارتفاع	EKSEN AXIS أكس	MERKEZ CENTRIC مرکز	
KKI 28-160 CD	1600 mm	28 mm	85 mm	20
KKI 28-180 CD	1800 mm	28 mm	85 mm	20
KKI 28-200 CD	2000 mm	28 mm	85 mm	20

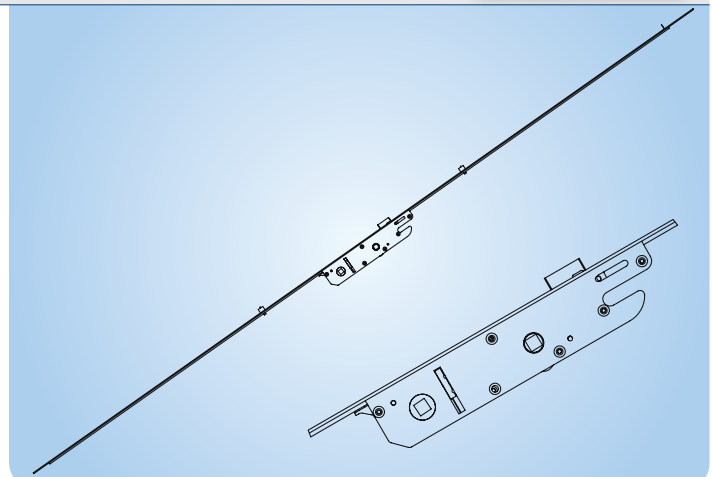


KİLİTLİ KAPI İSPANYOLETİ (BARELSİZ)
LOCKABLE DOOR ESPAGNOLETTE (WITHOUT CYLINDER)

اسپانیولت قفل دار درب سرویس 28/85

28 mm / 85 mm

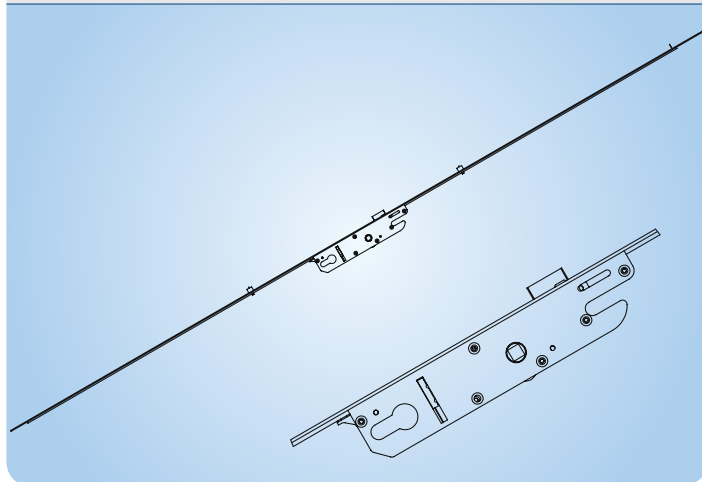
KOD CODE كد کالا	BOY LENGT ارتفاع	EKSEN AXIS أكس	MERKEZ CENTRIC مرکز	
KKI 28-160 B	1600 mm	28 mm	85 mm	20
KKI 28-180 B	1800 mm	28 mm	85 mm	20
KKI 28-200 B	2000 mm	28 mm	85 mm	20




TEK DİLLİ KİLİTLİ KAPI İSPANYOLETİ
LOCKABLE DOOR ESPAGNOLETTE (LATCH)

اسپانیولت قفل دار درب 25/85

25 mm / 85 mm

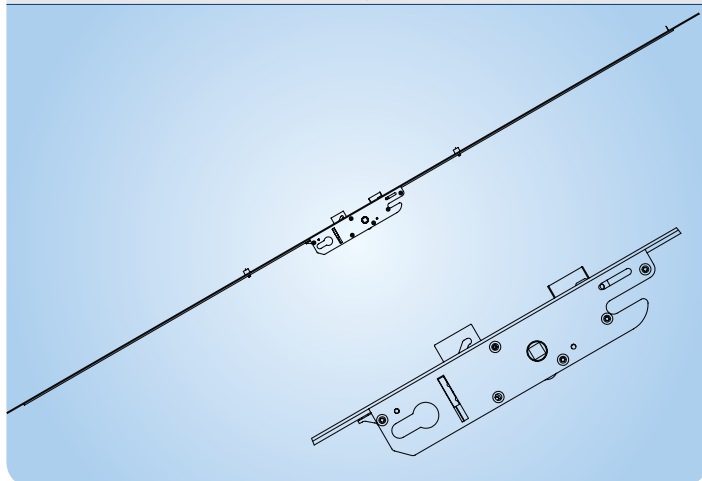



KOD CODE كد کالا	BOY LENGT ارتفاع	EKSEN AXIS آكس	MERKEZ CENTRIC مرکز	
KKI 25-160	1600 mm	25 mm	85 mm	20
KKI 25-180	1800 mm	25 mm	85 mm	20
KKI 25-200	2000 mm	25 mm	85 mm	20

KİLİTLİ KAPI İSPANYOLETİ (ÇİFT DİLLİ)
LOCKABLE DOOR ESPAGNOLETTE (LATCH & DEADBOLT)

اسپانیولت قفل دار درب دو زبانه 25/85

25 mm / 85 mm

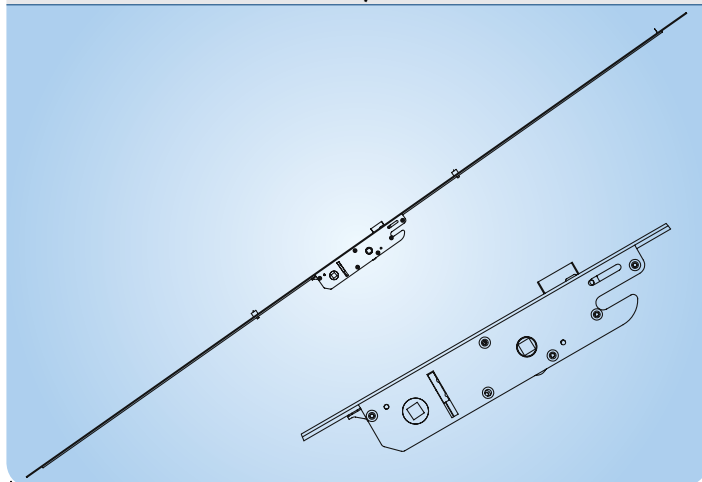



KOD CODE كد کالا	BOY LENGT ارتفاع	EKSEN AXIS آكس	MERKEZ CENTRIC مرکز	
KKI 25-160 CD	1600 mm	25 mm	85 mm	20
KKI 25-180 CD	1800 mm	25 mm	85 mm	20
KKI 25-200 CD	2000 mm	25 mm	85 mm	20

KİLİTLİ KAPI İSPANYOLETİ (BARELSİZ)
LOCKABLE DOOR ESPAGNOLETTE (WITHOUT CYLINDER)

اسپانیولت قفل دار درب سرویس 25/85


25 mm / 85 mm

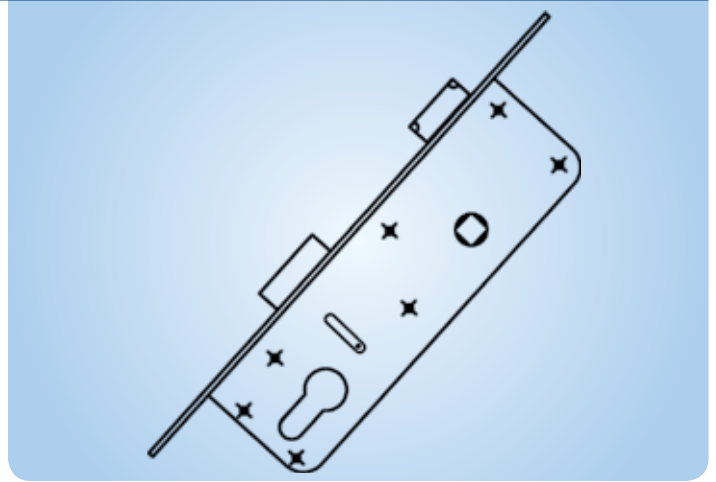


KOD CODE كد کالا	BOY LENGT ارتفاع	EKSEN AXIS آكس	MERKEZ CENTRIC مرکز	
KKI 25-160 B	1600 mm	25 mm	85 mm	20
KKI 25-180 B	1800 mm	25 mm	85 mm	20
KKI 25-200 B	2000 mm	25 mm	85 mm	20

SİLİNDİRLİ KAPI KİLİDİ (PVC)
MORTISE DOOR LOCK (PVC)


قفل سوچی درب

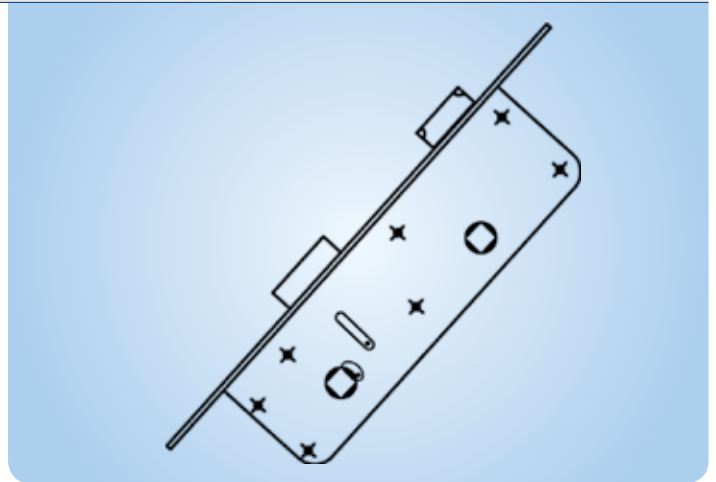
KOD CODE كد كالا	EKSEN AXIS آكس	
YSK 10-25	25 mm	40
YSK 10-30	30 mm	40
YSK 10-35	35 mm	40



WC KAPI KİLİDİ (PVC)
WC DOOR LOCK (PVC)

قفل سرویس

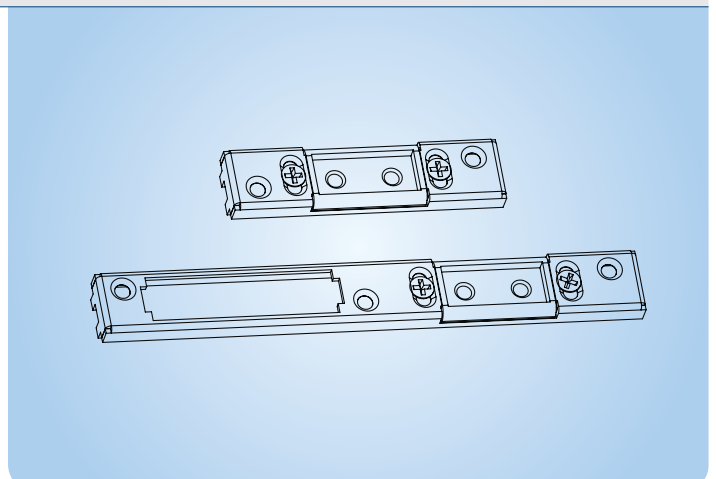
KOD CODE كد كالا	EKSEN AXIS آكس	
WCK 20-25	25 mm	40
WCK 20-30	30 mm	40
WCK 20-35	35 mm	40



AYARLI KİLİT KARŞILIĞI
ADJUSTABLE LOCK STRIKER

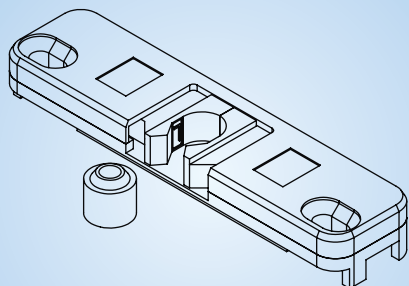
زبانہ مقابل قابل تنظیم درب بزرگ|کوچک


KOD CODE كد كالا	BOY LEHGT ارتفاع	
KKA 40-01	KISA - SHORT - کوتاه	200
KKA 40-02	UZUN - LONG - بلند	100



BALKON KAPI ÇIT ÇITI
BALCONY DOOR HOLDER

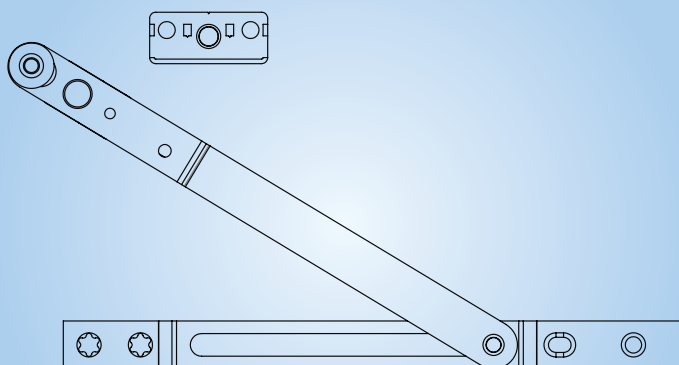
چفت سگشن




KOD CODE كد کالا	AKS AXIS آكس	
BKC 33-01	9	100
BKC 33-02	13	100

VASİSTAS MAKAS
VASİSTAS TILT

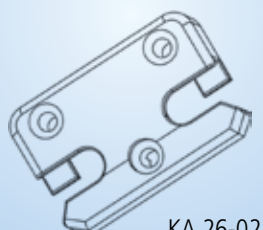
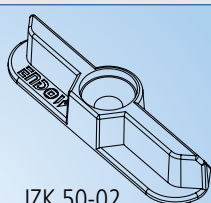
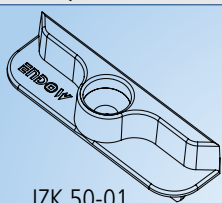
یراق کلنگی سرویس




KOD CODE كد کالا		
VSM 41-01	İSPANYOLET UYGULAMA FOR ESPAGNOLETTE	100
VSM 41-02	KASA UYGULAMA FOR FRAME	100

İSPANYOLET KARŞILIKLARI
ESPAGNOLETTE STIKERS

زبانه مقابل اسپانیولت

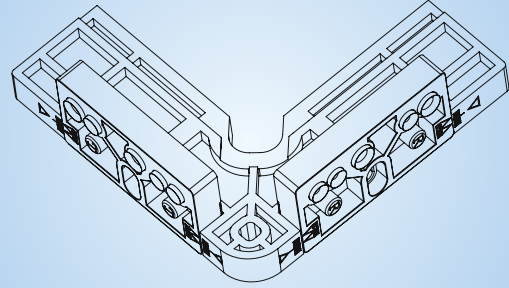


KOD CODE كد کالا	AKS AXIS آكس	
IZK 50-01	9	1000
IZK 50-02	13	1000
KA 26-02	13	100

KANAT ŞABLONU
TEMPLATE FOR SASH

شابلون لولای لنگه

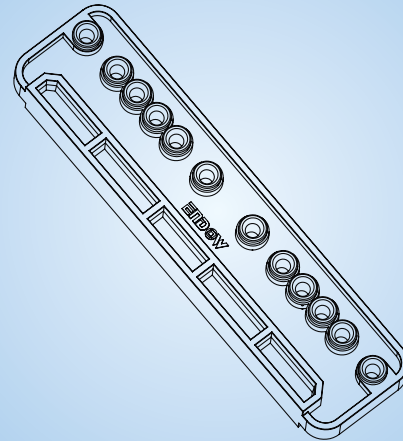
KOD CODE كد كالا		KG
KNS - 01	Ø 3 mm	100 kg
KNS - 02	Ø 6 mm	130 kg



KASA ŞABLONU
TEMPLATE FOR FRAME

شابلون لولای فریم

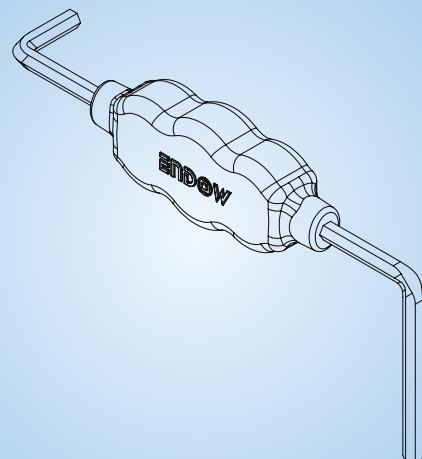
KOD CODE كد كالا		KG
KSS - 01	Ø 3 mm	100 kg
KSS - 02	Ø 6 mm	130 kg

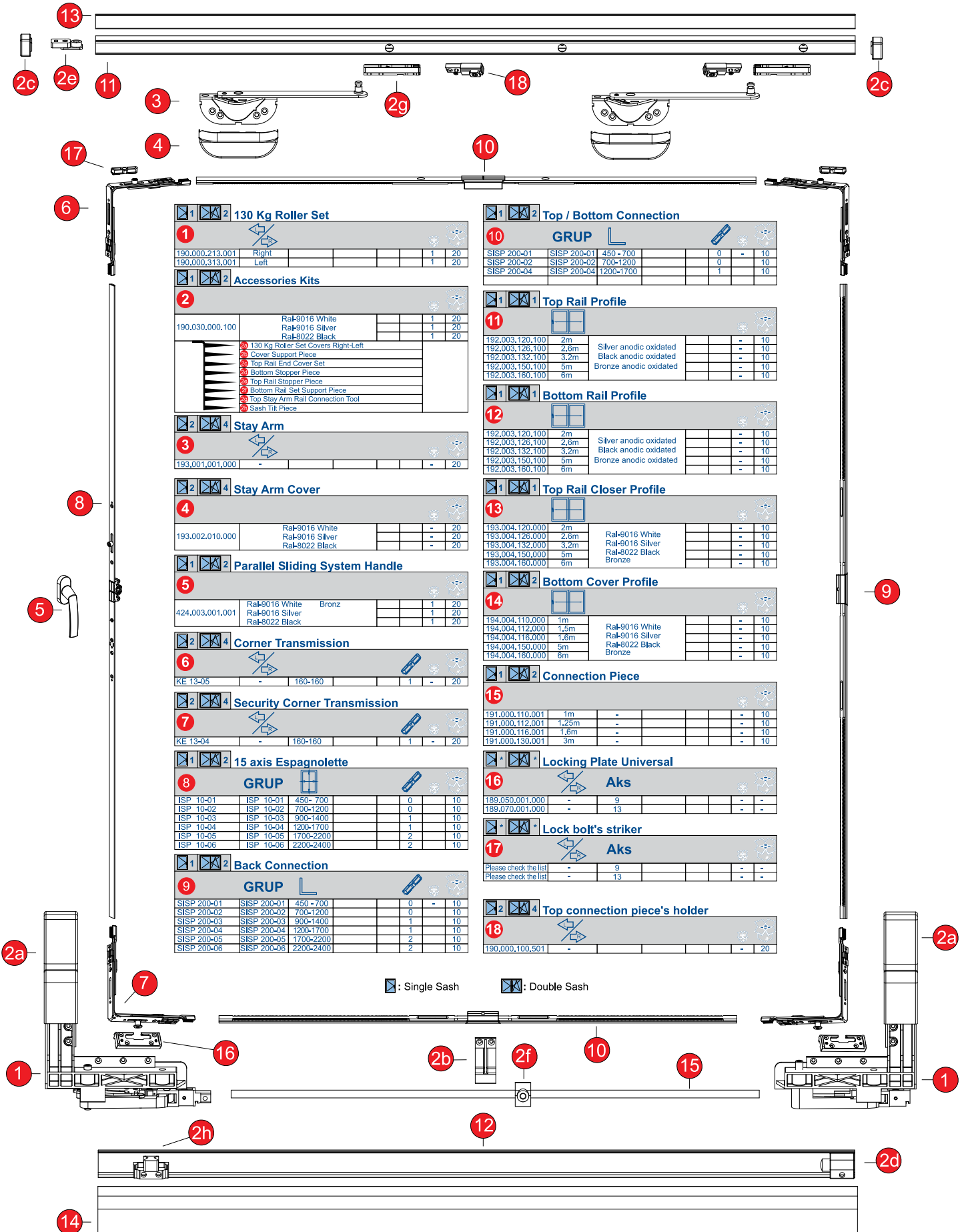
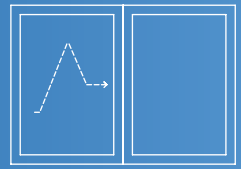


ALYAN ANAHTAR
ALLEN KEY

آچار آلن شابلون

KOD CODE كد كالا		
ALY - 01	Ø 4 mm	





1 130 Kg Roller Set

190.000.213.001	Right			1	20
190.000.313.001	Left			1	20

2 Accessories Kits

190.030.000.100	Ra-9016 White			1	20
	Ra-9016 Silver			1	20
	Ra-8022 Black			1	20

- 1 130 Kg Roller Set Covers Right-Left
- 2 Cover Support Piece
- 3 Top Rail End Cover Set
- 4 Bottom Stopper Piece
- 5 Top Rail Stopper Piece
- 6 Bottom Rail Set Support Piece
- 7 Top Stay Arm Rail Connection Tool
- 8 Sash Tilt Piece

3 Stay Arm

193.001.001.000					20
-----------------	--	--	--	--	----

4 Stay Arm Cover

193.002.010.000	Ra-9016 White			-	20
	Ra-9016 Silver			-	20
	Ra-8022 Black			-	20

5 Parallel Sliding System Handle

424.003.001.001	Ra-9016 White	Bronz		1	20
	Ra-9016 Silver			1	20
	Ra-8022 Black			1	20

6 Corner Transmission

KE 13-05			160-160		20
----------	--	--	---------	--	----

7 Security Corner Transmission

KE 13-04			160-160		20
----------	--	--	---------	--	----

8 15 axis Espagnolette

GRUP

ISP 10-01	ISP 10-01	450 - 700		0	10
ISP 10-02	ISP 10-02	700-1200		0	10
ISP 10-03	ISP 10-03	900-1400		1	10
ISP 10-04	ISP 10-04	1200-1700		1	10
ISP 10-05	ISP 10-05	1700-2200		2	10
ISP 10-06	ISP 10-06	2200-2400		2	10

9 Back Connection

GRUP

SISP 200-01	SISP 200-01	450 - 700		0	10
SISP 200-02	SISP 200-02	700-1200		0	10
SISP 200-03	SISP 200-03	900-1400		1	10
SISP 200-04	SISP 200-04	1200-1700		1	10
SISP 200-05	SISP 200-05	1700-2200		2	10
SISP 200-06	SISP 200-06	2200-2400		2	10

10 Top / Bottom Connection

GRUP

SISP 200-01	SISP 200-01	450 - 700		0	10
SISP 200-02	SISP 200-02	700-1200		0	10
SISP 200-04	SISP 200-04	1200-1700		1	10

11 Top Rail Profile

192.003.120.100	2m	Silver anodic oxidated		-	10
192.003.126.100	2.6m	Silver anodic oxidated		-	10
192.003.132.100	3.2m	Black anodic oxidated		-	10
192.003.150.100	5m	Bronze anodic oxidated		-	10
192.003.160.100	6m	Bronze anodic oxidated		-	10

12 Bottom Rail Profile

192.003.120.100	2m	Silver anodic oxidated		-	10
192.003.126.100	2.6m	Black anodic oxidated		-	10
192.003.132.100	3.2m	Black anodic oxidated		-	10
192.003.150.100	5m	Bronze anodic oxidated		-	10
192.003.160.100	6m	Bronze anodic oxidated		-	10

13 Top Rail Closer Profile

193.004.120.000	2m	Ra-9016 White		-	10
193.004.126.000	2.6m	Ra-9016 Silver		-	10
193.004.132.000	3.2m	Ra-8022 Black		-	10
193.004.160.000	6m	Bronze		-	10

14 Bottom Cover Profile

194.004.110.000	1m	Ra-9016 White		-	10
194.004.112.000	1.5m	Ra-9016 Silver		-	10
194.004.116.000	1.6m	Ra-8022 Black		-	10
194.004.150.000	5m	Bronze		-	10
194.004.160.000	6m	Bronze		-	10

15 Connection Piece

191.000.110.001	1m			-	10
191.000.112.001	1.25m			-	10
191.000.116.001	1.6m			-	10
191.000.130.001	3m			-	10

16 Locking Plate Universal

Aks

189.050.001.000		9		-	-
189.070.001.000		13		-	-

17 Lock bolt's striker

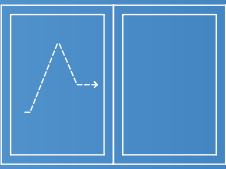
Aks

Please check the list		9		-	-
Please check the list		13		-	-

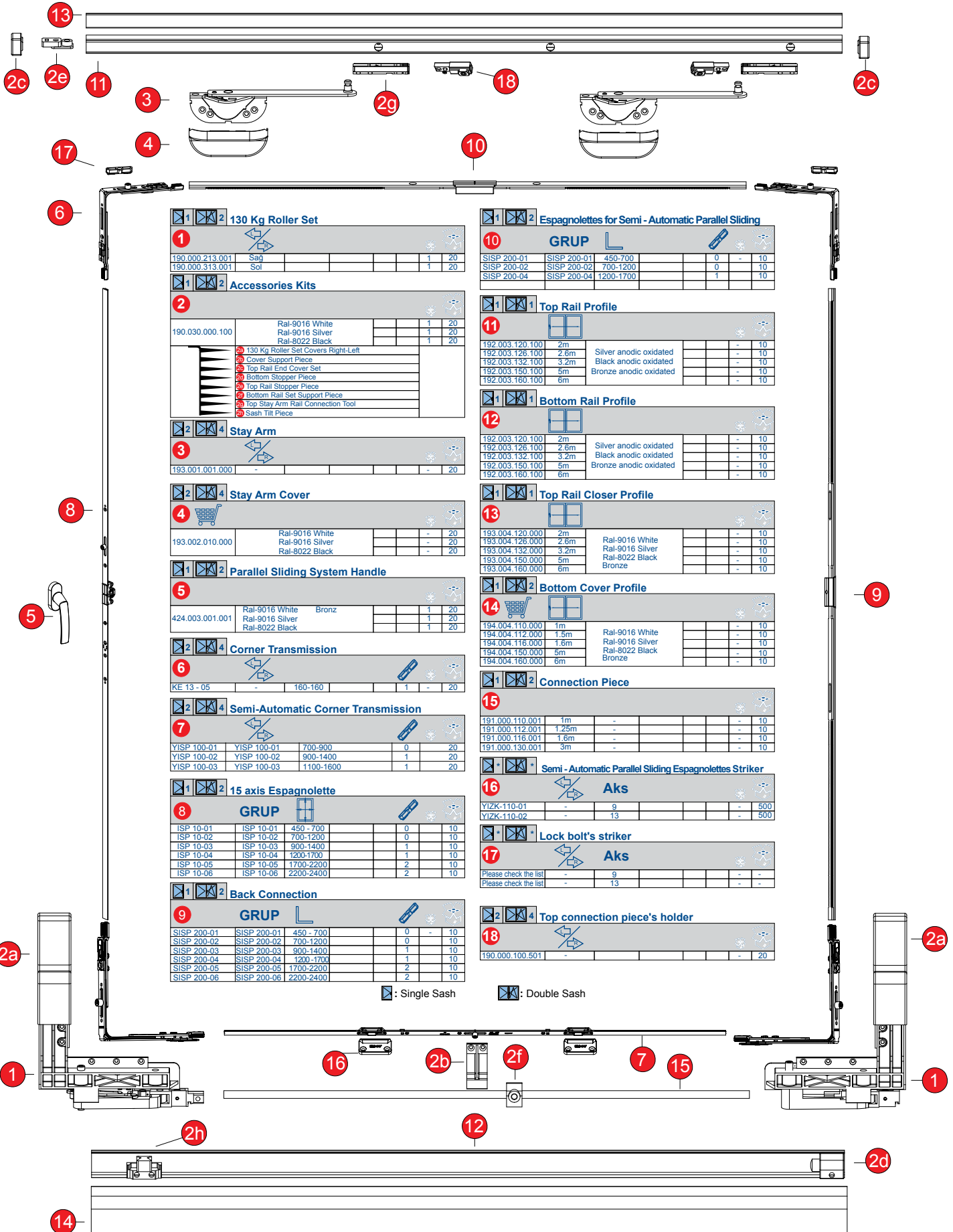
18 Top connection piece's holder

190.000.100.501				-	20
-----------------	--	--	--	---	----

☒: Single Sash ☒: Double Sash



Yarı Otomatik Paralel Sürme Sistemleri (130 kg)
Semi- Automatic Parallel Sliding System (130 kg)
ست فولكس واگني نيمه اتوماتيك



1 130 Kg Roller Set	
190.000.213.001	Sag 1 20
190.000.313.001	Sol 1 20

2 Accessories Kits	
190.030.000.100	Ral-9016 White 1 20
	Ral-9016 Silver 1 20
	Ral-8022 Black 1 20
	130 Kg Roller Set Covers Right-Left 1 20
	Cover Support Piece 1 20
	Top Rail End Cover Set 1 20
	Bottom Stopper Piece 1 20
	Top Rail Stopper Piece 1 20
	Bottom Rail Set Support Piece 1 20
	Top Stay Arm Rail Connection Tool 1 20
	Sash Tilt Piece 1 20

3 Stay Arm	
193.001.001.000	- 1 20

4 Stay Arm Cover	
193.002.010.000	Ral-9016 White - 20
	Ral-9016 Silver - 20
	Ral-8022 Black - 20

5 Parallel Sliding System Handle	
424.003.001.001	Ral-9016 White Bronz 1 20
	Ral-9016 Silver 1 20
	Ral-8022 Black 1 20

6 Corner Transmission	
KE 13 - 05	160-160 1 - 20

7 Semi-Automatic Corner Transmission					
YISP 100-01	YISP 100-01	700-900	0	-	10
YISP 100-02	YISP 100-02	900-1400	1	-	20
YISP 100-03	YISP 100-03	1100-1600	1	-	20

8 15 axis Espagnolette					
GRUP					
ISP 10-01	ISP 10-01	450 - 700	0	-	10
ISP 10-02	ISP 10-02	700-1200	0	-	10
ISP 10-03	ISP 10-03	900-1400	1	-	10
ISP 10-04	ISP 10-04	1200-1700	1	-	10
ISP 10-05	ISP 10-05	1700-2200	2	-	10
ISP 10-06	ISP 10-06	2200-2400	2	-	10

9 Back Connection					
GRUP					
SISP 200-01	SISP 200-01	450 - 700	0	-	10
SISP 200-02	SISP 200-02	700-1200	0	-	10
SISP 200-03	SISP 200-03	900-1400	1	-	10
SISP 200-04	SISP 200-04	1200-1700	1	-	10
SISP 200-05	SISP 200-05	1700-2200	2	-	10
SISP 200-06	SISP 200-06	2200-2400	2	-	10

10 Espagnolettes for Semi - Automatic Parallel Sliding					
GRUP					
SISP 200-01	SISP 200-01	450-700	0	-	10
SISP 200-02	SISP 200-02	700-1200	0	-	10
SISP 200-04	SISP 200-04	1200-1700	1	-	10

11 Top Rail Profile					
192.003.120.100	2m	Silver anodic oxidated	-	-	10
192.003.126.100	2.6m	Black anodic oxidated	-	-	10
192.003.132.100	3.2m	Bronze anodic oxidated	-	-	10
192.003.150.100	5m	-	-	-	10
192.003.160.100	6m	-	-	-	10

12 Bottom Rail Profile					
192.003.120.100	2m	Silver anodic oxidated	-	-	10
192.003.126.100	2.6m	Black anodic oxidated	-	-	10
192.003.132.100	3.2m	Bronze anodic oxidated	-	-	10
192.003.150.100	5m	-	-	-	10
192.003.160.100	6m	-	-	-	10

13 Top Rail Closer Profile					
193.004.120.000	2m	Ral-9016 White	-	-	10
193.004.126.000	2.6m	Ral-9016 Silver	-	-	10
193.004.132.000	3.2m	Ral-8022 Black	-	-	10
193.004.150.000	5m	Bronze	-	-	10
193.004.160.000	6m	-	-	-	10

14 Bottom Cover Profile					
194.004.110.000	1m	Ral-9016 White	-	-	10
194.004.112.000	1.5m	Ral-9016 Silver	-	-	10
194.004.116.000	1.6m	Ral-8022 Black	-	-	10
194.004.150.000	5m	Bronze	-	-	10
194.004.160.000	6m	-	-	-	10

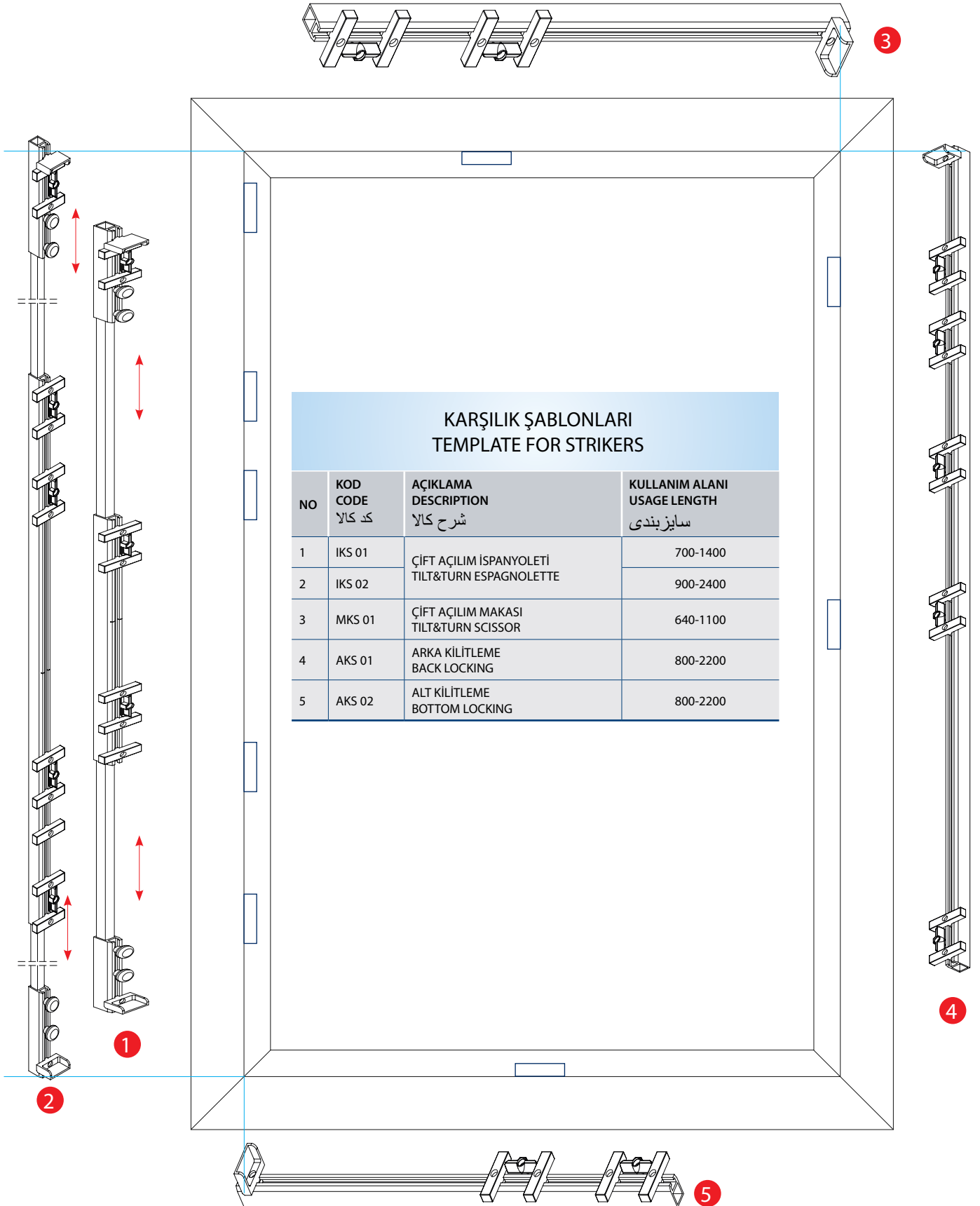
15 Connection Piece					
191.000.110.001	1m	-	-	-	10
191.000.112.001	1.25m	-	-	-	10
191.000.116.001	1.6m	-	-	-	10
191.000.130.001	3m	-	-	-	10

16 Semi - Automatic Parallel Sliding Espagnolette Striker				
Aks				
YIZK-110-01	9	-	-	500
YIZK-110-02	13	-	-	500

17 Lock bolt's striker				
Aks				
Please check the list	9	-	-	-
Please check the list	13	-	-	-

18 Top connection piece's holder					
190.000.100.501	-	-	-	-	20

☒ : Single Sash ☒ : Double Sash



KARŞILIK ŞABLONLARI
TEMPLATE FOR STRIKERS

NO	KOD CODE كد کالا	AÇIKLAMA DESCRIPTION شرح کالا	KULLANIM ALANI USAGE LENGTH سایز بندی
1	IKS 01	ÇİFT AÇILIM İSPANYOLETİ	700-1400
2	IKS 02	TILT&TURN ESPAGNOLETTE	900-2400
3	MKS 01	ÇİFT AÇILIM MAKASI TILT&TURN SCISSOR	640-1100
4	AKS 01	ARKA KİLİTLEME BACK LOCKING	800-2200
5	AKS 02	ALT KİLİTLEME BOTTOM LOCKING	800-2200



ENDSAN®

KALIP VE MAKİNA SAN. TİC. LTD. ŞTİ.

Merkez:

4.Eseşehir Mh. M.Fevzi Çakmak Cd.
Pırlanta Sk. No : 61/1 Yukarı Dudullu
Ümraniye - İSTANBUL / TURKEY
Tel : + 90 216 420 69 10
Faks : + 90 216 420 69 50

Fabrika:

S.S. İstanbul Mermerciler San. Sit.
1. Cad. 38. Sk. No: 6 Köşeler Köyü
Dilovası - KOCAELİ / TURKEY
Tel : +90 262 728 12 71
Faks : +90 262 728 14 09

444 77 51

www.endow.com.tr
info@endow.com.tr